

Заказчик – ООО «КЕСКО»

**Реконструкция производственных корпусов бывшей табачной фабрики
«Нево-Табак» с целью приспособления для современного
использования (многоквартирный жилой комплекс «Олимпия») на
земельном участке по адресу: г. Санкт-Петербург, Клинский проспект,
дом 25, лит. А с кадастровым номером 78:32:0001635:17.**

**Том 5. Часть 1. Усиление фундаментов здания по адресу:
г. Санкт-Петербург, Клинский пр., д. 23, литера А,
попадающего в 30 метровую зону возможного влияния работ по
демонтажу зданий лит. В, БГ, ДЕ д. 25 по Клинскому пр.**

РАБОЧАЯ ДОКУМЕНТАЦИЯ

Конструктивные решения

Основной комплект рабочих чертежей

Шифр № 7-03/04-17ПР-Кл25/2017-5.1-КС

Заказчик – ООО «КЕСКО»

**Реконструкция производственных корпусов бывшей табачной фабрики
«Нево-Табак» с целью приспособления для современного
использования (многоквартирный жилой комплекс «Олимпия») на
земельном участке по адресу: г. Санкт-Петербург, Клинский проспект,
дом 25, лит. А с кадастровым номером 78:32:0001635:17.**

**Том 5. Часть 1. Усиление фундаментов здания по адресу:
г. Санкт-Петербург, Клинский пр., д. 23, литера А,
попадающего в 30 метровую зону возможного влияния работ по
демонтажу зданий лит. В, БГ, ДЕ д. 25 по Клинскому пр.**

РАБОЧАЯ ДОКУМЕНТАЦИЯ

Конструктивные решения

Основной комплект рабочих чертежей

Шифр № 7-03/04-17ПР-Кл25/2017-5.1-КС

Генеральный директор
ООО «БЭ и СПР»
к.т.н., доцент

_____ С.В.Татаринов

Тема: Реконструкция производственных корпусов бывшей табачной фабрики «Нево-Табак» с целью приспособления для современного использования (многоквартирный жилой комплекс «Олимпия») на земельном участке по адресу: г. Санкт-Петербург, Клинский проспект, дом 25, лит. А с кадастровым номером 78:32:0001635:17.

Усиление фундаментов зданий, попадающих в 30 метровую зону возможного влияния в рамках проекта реконструкции.

Заказчик: ООО «КЕСКО»

Содержание томов

<i>Номер комплекта</i>	<i>Обозначение</i>		<i>Наименование комплекта</i>
Том 1	7-03/04-17ПР-Кл25/2017-1-КС		Усиление фундаментов здания по адресу: г. Санкт-Петербург, Бронницкая ул., д.9, литера А, попадающего в 30 метровую зону возможного влияния работ по демонтажу и реконструкции зданий лит. В, БГ, ДЕ д. 25 по Клинскому пр.
Том 2	Часть 1	7-03/04-17ПР-Кл25/2017-2.1-КС	Усиление фундаментов фасадной стены здания по адресу: г. Санкт-Петербург, Клинский пр., д. 25, литера Д, попадающей в 30 метровую зону возможного влияния работ по демонтажу зданий лит. В, БГ, ДЕ д. 25 по Клинскому пр.
	Часть 2	7-03/04-17ПР-Кл25/2017-2.2-КС	Усиление фундаментов фасадной стены здания по адресу: г. Санкт-Петербург, Клинский пр., д. 25, литера Д, попадающей в 30 метровую зону возможного влияния работ по реконструкции зданий лит. В, БГ, ДЕ д. 25 по Клинскому пр.
Том 3	7-03/04-17ПР-Кл25/2017-3-КС		Усиление фундаментов здания по адресу: г. Санкт-Петербург, Бронницкая ул., д. 9, литера Б, попадающего в 30 метровую зону возможного влияния работ по демонтажу зданий лит. В, БГ, ДЕ д. 25 по Клинскому пр.
Том 4	7-03/04-17ПР-Кл25/2017-4-КС		Усиление фундаментов здания по адресу: г. Санкт-Петербург, Бронницкая ул., д. 9, литера С, попадающего в 30 метровую зону возможного влияния работ по демонтажу зданий лит. В, БГ, ДЕ д. 25 по Клинскому пр.
Том 5	Часть 1	7-03/04-17ПР-Кл25/2017-5.1-КС	Усиление фундаментов здания по адресу: г. Санкт-Петербург, Клинский пр., д. 23, литера А, попадающего в 30 метровую зону возможного влияния работ по демонтажу зданий лит. В, БГ, ДЕ д. 25 по Клинскому пр.
	Часть 2	7-03/04-17ПР-Кл25/2017-5.2-КС	Усиление фундаментов здания по адресу: г. Санкт-Петербург, Клинский пр., д. 23, литера А, попадающего в 30 метровую зону возможного влияния работ по реконструкции зданий лит. В, БГ, ДЕ д. 25 по Клинскому пр.

Том 6	Часть 1	7-03/04-17ПР-Кл25/2017-6.1-КС	Усиление фундаментов здания по адресу: г. Санкт-Петербург, Клинский пр., д. 23, литера В, попадающего в 30 метровую зону возможного влияния работ по демонтажу зданий лит. В, БГ, ДЕ д. 25 по Клинскому пр.
	Часть 2	7-03/04-17ПР-Кл25/2017-6.2-КС	Усиление фундаментов здания по адресу: г. Санкт-Петербург, Клинский пр., д. 23, литера В, попадающего в 30 метровую зону возможного влияния работ по реконструкции зданий лит. В, БГ, ДЕ д. 25 по Клинскому пр.
Том 7	Часть 1	7-03/04-17ПР-Кл25/2017-7.1-КС	Усиление фундаментов здания по адресу: г. Санкт-Петербург, Московский пр., д. 38, литера Г, попадающего в 30 метровую зону возможного влияния работ по демонтажу зданий лит. В, БГ, ДЕ д. 25 по Клинскому пр.
	Часть 2	7-03/04-17ПР-Кл25/2017-7.2-КС	Усиление фундаментов здания по адресу: г. Санкт-Петербург, Московский пр., д. 38, литера Г, попадающего в 30 метровую зону возможного влияния работ по реконструкции зданий лит. В, БГ, ДЕ д. 25 по Клинскому пр.
Том 8	7-03/04-17ПР-Кл25/2017-8-КС		Усиление фундаментов здания по адресу: г. Санкт-Петербург, Московский пр., д. 36, литера А, попадающего в 30 метровую зону возможного влияния работ по реконструкции зданий лит. В, БГ, ДЕ д. 25 по Клинскому пр.
Том 9	7-03/04-17ПР-Кл25/2017-9-КС		Усиление фундаментов здания по адресу: г. Санкт-Петербург, Клинский пр., д. 25, литера А (дворовые флигели), попадающего в 30 метровую зону возможного влияния работ по демонтажу зданий лит. В, БГ, ДЕ д. 25 по Клинскому пр.
Том 10	Часть 1	7-03/04-17ПР-Кл25/2017-10.1-КС	Усиление фундаментов здания по адресу: г. Санкт-Петербург, Клинский пр., д. 21, литера А, попадающего в 30 метровую зону возможного влияния работ по демонтажу зданий лит. В, БГ, ДЕ д. 25 по Клинскому пр.
	Часть 2	7-03/04-17ПР-Кл25/2017-10.2-КС	Усиление фундаментов здания по адресу: г. Санкт-Петербург, Клинский пр., д. 21, литера А, попадающего в 30 метровую зону возможного влияния работ по реконструкции зданий лит. В, БГ, ДЕ д. 25 по Клинскому пр.
Том 11	Часть 1	7-03/04-17ПР-Кл25/2017-11.1-КС	Усиление фундаментов здания по адресу: г. Санкт-Петербург, Бронницкая ул., д. 13/19, литера А, попадающего в 30 метровую зону возможного влияния работ по демонтажу зданий лит. В, БГ, ДЕ д. 25 по Клинскому пр.
	Часть 2	7-03/04-17ПР-Кл25/2017-11.2-КС	Усиление фундаментов здания по адресу: г. Санкт-Петербург, Бронницкая ул., д. 13/19, литера А, попадающего в 30 метровую зону возможного влияния работ по реконструкции зданий лит. В, БГ, ДЕ д. 25 по Клинскому пр.

Ведомость рабочих чертежей основного комплекта марки "КС"

Лист	Наименование	Примечание
1	Общие данные	
2	Схема расположения цементационных скважин усиления тела и основания фундаментов. I ÷ II этапы. Разрез 1–1	
3	Ведомости объемов работ для усиления тела и основания фундаментов	

Общие данные

1. Настоящие рабочие чертежи разработаны на основании:

– Договора № 03/04–17ПР–Кл25 от 14.04.2017г., заключенного между ООО«КЕСКО» и ООО«БЭиСПР»;
– Заключения по результатам инженерно–технического обследования оснований, фундаментов и наземных конструкций зданий, прилегающих к территории проектирования и строительства многоквартирного жилого дома по адресу: г. Санкт–Петербург, Адмиралтейский р–н, Клинский пр., д. 25 (фасад здания) – Бронницкая улица, дом 11 (левая сторона здания). Том 6. Санкт–Петербург, Клинский пр., д.23, лит. А, В. Часть 1. Основания и фундаменты. Часть 2. Наземные строительные конструкции. Заключения выполнены ООО «БЭСКИТ» в 2015 году. Код комплекта: 01/05–11–КЛ25–19.05.2011–ТЭ–6.

– Технического отчета по результатам инженерно–геологических изысканий для подготовки проектной документации на объекте: «Реконструкция производственных корпусов бывшей табачной фабрики «Нево–Табак» с целью приспособления для современного использования (многоквартирный жилой комплекс «Олимпия») по адресу: г. Санкт–Петербург, Адмиралтейский р–н, Клинский пр., д. 25, выполненного ЗАО «ЛенТИСИЗ», арх. № 13116, шифр: 04/04–16ПР–Кл25, 2016 г.

– Заключение по геотехническому обоснованию проекта демонтажа зданий с учетом влияния от их разборки, для планируемого строительства по адресу: СПб, Клинский пр., д. 25, лит. А, Б, В, Г, Д, Е, Т на ОКН и исторические здания, попадающие в предварительно принятой 30–ти метровой зоне риска от производства этих работ, выполненного ООО «Бэскипт» в 2015 году. Код комплекта: 260/15–28.04.2015–ГТО;

– Заключение по геотехническому обоснованию на период реконструкции производственных корпусов бывшей табачной фабрики «Нево–Табак» с целью приспособления для современного использования (многоквартирный жилой комплекс «Олимпия») на земельном участке с кадастровым номером 78:32:0001635:17 по адресу: г. Санкт–Петербург, Адмиралтейский р–н, Клинский пр., д. 25, лит. А Проектная документация. Том 12.3. Шифр: 0416–ГТО(Р). Выполнено ЗАО "Геострой" в 2016 г.

2. ООО «БЭиСПР» имеет следующие свидетельства и лицензии:

– Свидетельство СРО НП «Балтийское объединение проектировщиков» регистрационный номер: N 0234–2011–7813076030–03 от 14.12.2011 года, выдано без ограничения срока и территории его действия;

– Свидетельство СРО НП «Ассоциация инженерных изысканий в строительстве» 01–И–№ 0754–2 от 27.12.2011 года, выдано без ограничения срока и территории его действия.

– Лицензия № МКРФ 00440 от 21.01.2013 года, выдана без ограничения срока ее действия.

3. Целью разработки проекта усиления основания и фундаментов дома №23, лит. А по Клинскому проспекту является обеспечение его сохранности на период демонтажа зданий по адресу: Клинский проспект, д. 25, лит. В, БГ, ДЕ.

4. Проект выполнен в соответствии с требованиями нижеследующих нормативных документов:

– ТСН 50–302–2004 «Проектирование фундаментов зданий и сооружений в Санкт–Петербурге»;

– СП 22.13330.2011 «Основание зданий и сооружений». Актуализированная редакция СНиП 2.02.01–83*.

5. Исходные данные для проектирования:

5.1 Климатический район строительства – II В.

5.2 Снеговой район по по СП 20.13330.2011 "Нагрузки и воздействия. Актуализированная редакция СНиП 2.01.07–85*" – III, вес снегового покрова на 1 м² горизонтальной поверхности земли Sg= 1,8 кПа;

5.3 Ветровой район по СП 20.13330.2011 "Нагрузки и воздействия. Актуализированная редакция СНиП 2.01.07–85*" – II, нормативное значение ветрового давления W0= 0,3 кПа.

5.4 Расчетная температура наружного воздуха t=–23°С;

5.5 Глубина заложения подошвы фундаментов здания составляет ~ 2,5–2,7 м от уровня дневной поверхности, ширина подошвы фундаментов ~ 1,31–1,46 м.

5.6 Основанием под существующими фундаментами служит песок пылеватый.

5.7 Грунтовые воды зафиксированы на глубине 1,5–1,6 м.

5.8 Стены здания кирпичные, выполнены из глиняного полнотелого кирпича на известково–песчаном растворе. Толщина стен составляет 640–900 мм.

5.9 Категория технического состояния дома №23, лит. А по Клинскому проспекту – III (в соответствии с материалами обследования, выполненного ООО «БЭСКИТ» в 2015 году). Допустимые дополнительные деформации на период демонтажа зданий на площадке реконструкции согласно СП 22.13330.2011 «Основание зданий и сооружений» для объекта усиления составляют:

– максимальная осадка $S(ad,u)_{max} = 0.5$ см;

– относительная разность осадок $(\Delta S/L) = 0.0004$.

6. Инженерно–геологические условия на площадке проектируемой реконструкции.

В геологическом строении площадки до глубины 40,0 м, принимают участие отложения четвертичной системы, представленные современными техногенными (tIV) образованиями, морскими и озерными (m,IV) отложениями, верхнечетвертичными отложениями озерно–ледникового (lgIII) и ледникового (glIII) генезисов, подстилаемые отложениями котлинского горизонта вендского комплекса (V kt2).

В геологическом строении участка по данным бурения и статического зондирования принимают участие:

– современные техногенные (tIV) образования, представленные насыпными грунтами (ИГЭ–1);

– морские и озерные отложения (m,IV) представленные песками пылеватыми (ИГЭ–2,2а) и суглинками текучими (ИГЭ–3);

– верхнечетвертичные отложения озерно–ледникового (lgIII) генезиса, представленные суглинками текучими, ленточными (ИГЭ–4), мягкопластичными слоистыми (ИГЭ–5) и песками пылеватыми плотными (ИГЭ–5а);

– верхнечетвертичные отложения ледникового (glIII) генезиса, представленные супесями пластичными (ИГЭ–6), суглинками тугопластичными (ИГЭ–7), галечниковыми грунтами с песчаным заполнителем (ИГЭ–8), супесями твердыми (ИГЭ–9);

– вендские отложения котлинского горизонта (V kt2), представленные глинами твердыми (ИГЭ–10) дислоцированными и глинами твердыми (ИГЭ–11) слоистыми.

Гидрогеологические условия.

Гидрогеологические условия исследованного участка характеризуются наличием безнапорных и напорных подземных вод, приуроченных к комплексу четвертичных отложений.

Безнапорные подземные воды, приуроченные к морским и озерным (m, I IV) пескам пылеватым (ИГЭ–2,2а), к прослоям песков в глинистых грунтах морского и озерно–ледникового (lgIII) генезисов, в период изысканий (май 2016 г.) вскрыты на глубине 1,30–1,80 м, (абс. отм. 2,40–3,00 м). Зафиксированный на момент бурения уровень близок к среднегодовому. Подземные воды, приуроченные к пескам пылеватым (ИГЭ 5а), вскрыты на глубинах 11,60–13,80 м (абс.отм. минус 9,70 – минус 7,20 м), обладают местным напором. Величина напора составила 1,20–3,80 м. Питание водоносного горизонта осуществляется за счет инфильтрации атмосферных осадков. Разгрузка подземных вод происходит в местную гидрографическую сеть. Максимальная многолетняя амплитуда колебания уровня подземных вод составляет 2,2 м (данные «Материалов отчетов о режиме подземных вод Ленинградского артезианского бассейна за 1987, 1990 г.» изд.1991 г). В неблагоприятные периоды года максимальные уровни можно ожидать на глубине 0,30 м (абс. отм. 4,00 м).

Напорные подземные воды в период изысканий (май 2016 г.) вскрыты на глубине 19,50–20,10 м (абс.отм. минус 15,80–минус15,45 м), приурочены к галечниковым грунтам с песчаным заполнителем (ИГЭ–8). Величина напора составляет 2,40–3,80 м, верхним относительным водоупором является толща ледниковых (glIII) отложений. Нижним относительным водоупором являются ледниковые супеси твердые и вендские глины твердые. Пьезометрический уровень установился на глубине 15,80–17,40 м (абс. отм. минус 13,10– минус 11,65 м).

7. Рабочим проектом предусматривается усиление ленточного буттового фундамента здания по оси "М" в осях "б–7" в два этапа:

I этап – усиление тела фундамента;

II этап – инъектирование контактной зоны «фундамент–основание».

Усиления выполняется до начала демонтажных работ на строительной площадке.

7.1 Последовательность выполнения работ по усилению тела фундаментов методом инъектирования:

– Разметка инъекционных скважин вдоль наружных и внутренних стен с шагом ~800 мм.

– Бурение скважин Ø42 мм под углами наклона, предусмотренными проектом, в теле фундамента, не доходя до подошвы 0,3 м. Работы производятся при помощи коронки алмазного бурения станком ННЛП, обеспечивающим отсутствие вибрации и пыли. Скважины бурить в разбежку (не менее 3м). Последующие скважины между ранее выполненными можно устраивать после их выстойки в течение суток

– Приготовление инъекционного раствора в соответствии с рецептурой (на 100 л раствора):

- Вода, л 60
- Портландцемент ПЦ М400, кг 120
- Суперпластификатор С–3, кг 0,7
- Нитрит натрия (НН) ГОСТ 19906, кг 1,0

Порядок загрузки материалов в мешалку: вода–НН–цемент–С3.

– Установка в пробуренную скважину инъектора с распорным пакером в устьевой части. Нагнетание инъекционного раствора текучей консистенции под давлением 0,1–0,2 МПа (водоцементное отношение В/Ц 0,5). Применение раствора с данным водоцементным отношением обусловлено требованиями безусадочности смеси для обеспечения герметичности тампонажа и исключения инфильтрации раствора через тело усиленного фундамента. Нагнетание инъекционного раствора прекращается, если расход раствора в течение 3–5 мин, под давлением 0,2 МПа не превышает 1 л/мин;

– Выдерживание технологической паузы в течение 2–3 суток для затвердения инъекционного раствора.

7.2 Последовательность выполнения работ по усилению контактной зоны "фундамент–основание" методом инъектирования:

– Повторное бурение скважин Ø42 мм под углами наклона, предусмотренными проектом, на 0.5 м ниже подошвы фундамента. Работы производятся при помощи коронки алмазного бурения станком ННЛП, обеспечивающим отсутствие вибрации и пыли. Скважины бурить в разбежку (не менее 3м). Последующие скважины между ранее выполненными можно устраивать после их выстойки в течение суток

– Приготовление инъекционного раствора по ранее приведенной рецептуре.

– Установка в пробуренную скважину инъектора с распорным пакером в устьевой части. Нагнетание инъекционного раствора текучей консистенции под давлением 0,2 МПа. Нагнетание инъекционного раствора прекращается при подъеме давления до 0,4 МПа.

– Выдерживание технологической паузы для затвердения инъекционного раствора.

– Доливка в скважину рабочего раствора и заделка отверстий (после схватывания раствора) песчано–цементным раствором до выравнивания поверхности фундамента.

8. Перед началом работ произвести контрольную проверку генеральных плановых и высотных размеров, а также пробное бурение для уточнения габаритов фундаментов. При размерах фундаментов, отличных от принятых в проекте на основании результатов технического обследования, выполненного ООО "БЭСКИТ", угол цементационных скважин должен быть скорректирован.

9. До начала усиления фундаментов производителями работ совместно с представителем Заказчика должны быть установлены места расположения подземных коммуникаций (водопровод, канализация, отопление и др.), попадающих в зону выполнения работ. При нагнетании инъекционного раствора службой эксплуатации здания проводится визуальное наблюдение за их состоянием. В случае проникновения инъекционного раствора в подземные коммуникации нагнетание прекращается в экстренном порядке, и ведутся аварийно–ликвидационные работы по очистке коммуникаций.

10. В зонах ввода инженерных сетей, а также при невозможности производства работ из–за непредвиденных обстоятельств, расположение скважин усиления и их угол корректируется по месту. Все изменения относительно местоположения цементационных скважин, углов наклона, их глины, диаметра бурения могут вноситься авторским надзором по ходу производства работ.

11. Решения, принятые в рабочем проекте, рассчитаны на то, что технологии производства работ по демонтажу близлежащих строений и реконструкция не окажут влияние на изменение физико–механических характеристик грунтов основания здания.

12. Согласно ТСН 50–302–2004 в процессе:

1) усиления зданий, попадающих в 30 метровую зону возможного влияния работ по реконструкции,

2) демонтажа зданий, находящихся на площадке строительства;

3) непосредственно строительных работ по реконструкции;

необходимо вести мониторинг зданий окружающей застройки. Нулевой цикл измерений по работам, входящим в состав геотехнического мониторинга, производить до начала мероприятий по усилению ленточных буттовых фундаментов здания, приведенных в данном рабочем проекте.

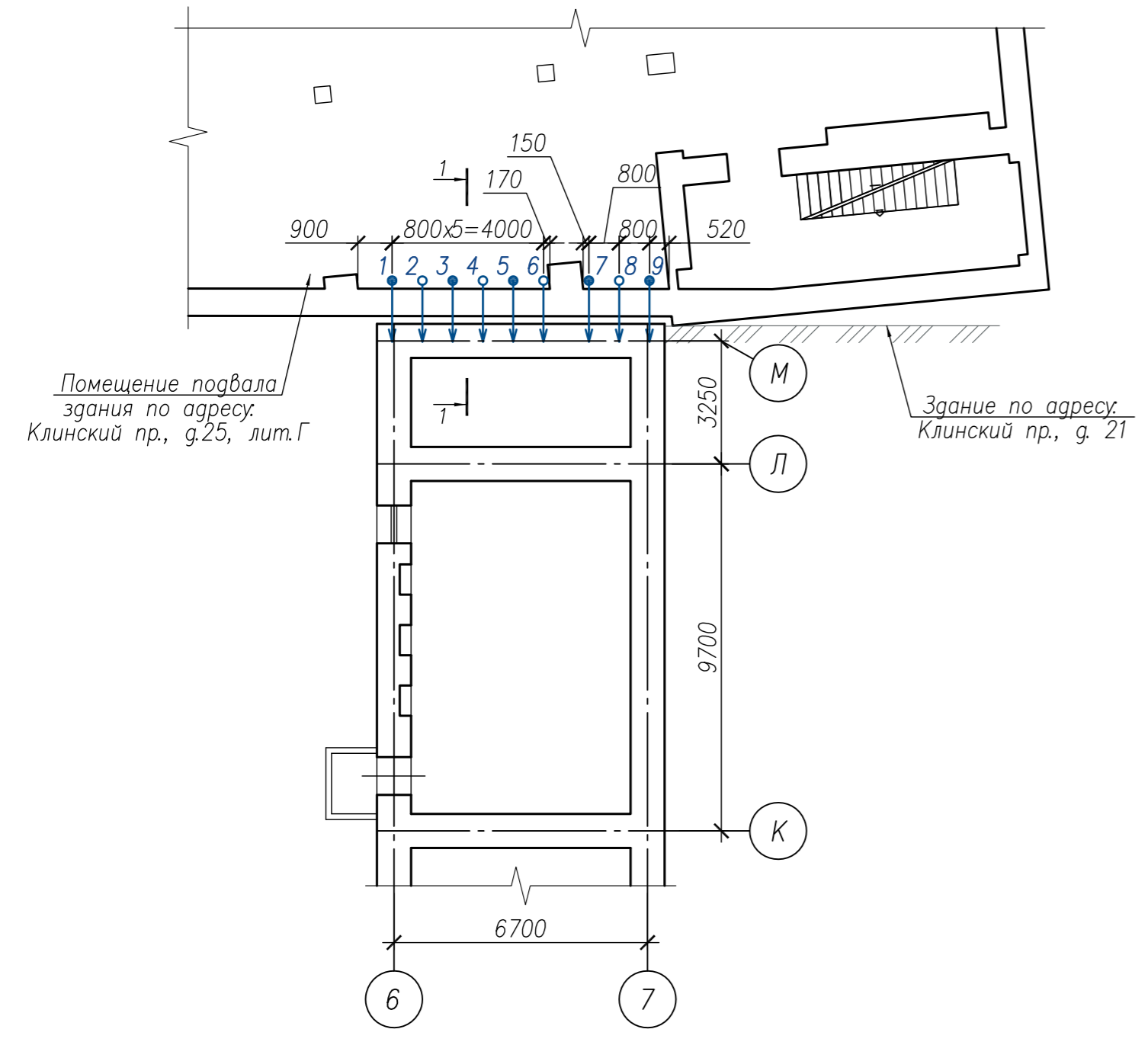
Рабочая документация разработана в соответствии с требованиями экологических, санитарно–гигиенических, противопожарных и других норм, действующих на территории Российской Федерации, и обеспечивает безопасную для жизни и здоровья людей эксплуатацию объекта при соблюдении предусмотренных проектом мероприятий.

Главный инженер проекта

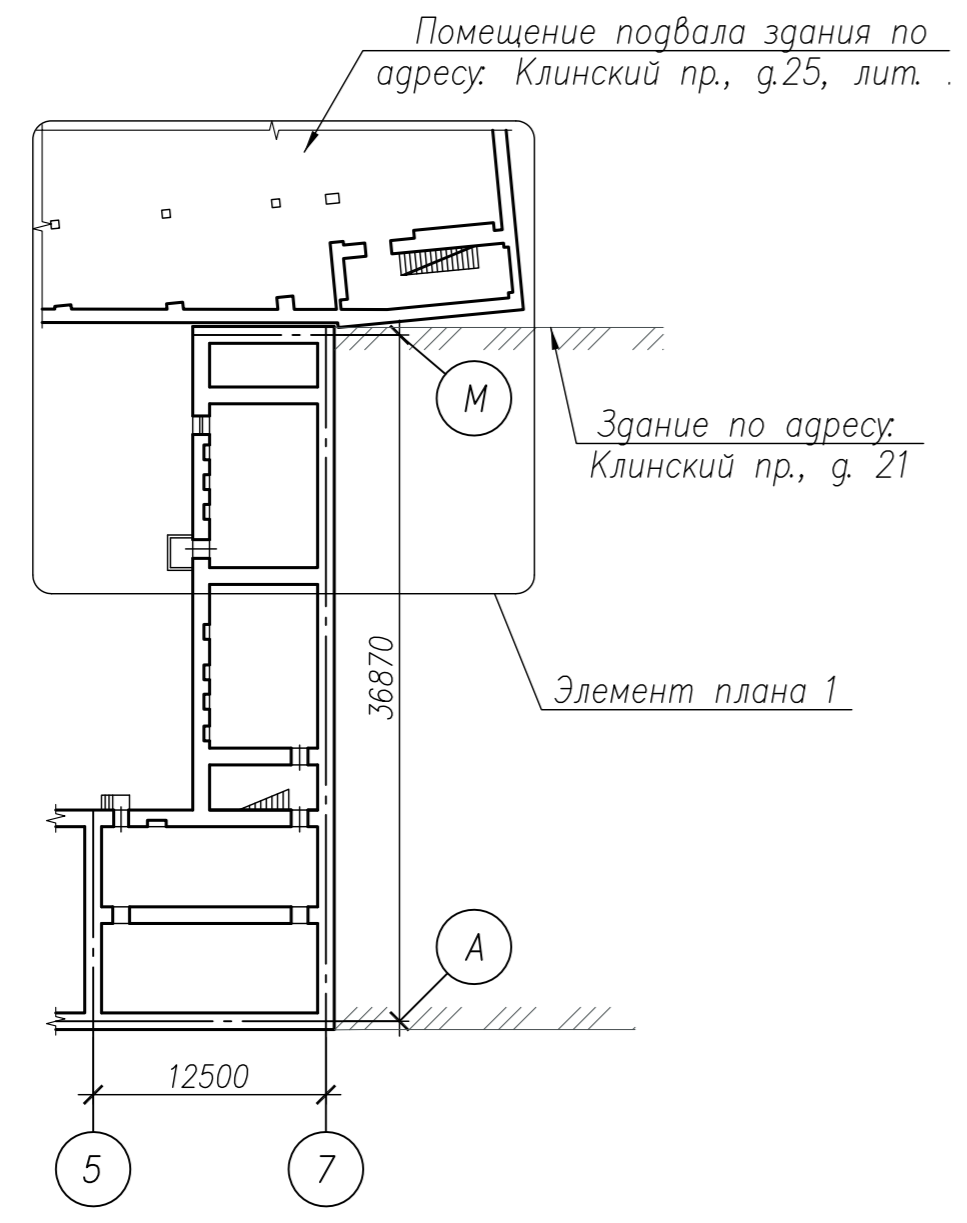
С.В. Татаринов

Изм.	Кол.уч.	Лист	№ док.	Подп.	Дата			
						7–03/04–17ПР–Кл25/2017–5.1–КС		
						Реконструкция производственных корпусов бывшей табачной фабрики «Нево–Табак» с целью приспособления для современного использования (многоквартирный жилой комплекс "Олимпия") на земельном участке по адресу: г. Санкт–Петербург, Клинский проспект 25, лит А с кадастровым номером 78:32:0001635:17		
						Усиление фундаментов здания по адресу: г. Санкт–Петербург, Клинский пр., д. 23, литера А попадающего в 30 метровую зону возможного влияния работ по демонтажу зданий лит. В, БГ, ДЕ г. 25 по Клинскому пр.		
						Стадия	Лист	Листов
						Р	1	3
						Общие данные		
						ООО "Бюро экспертизы и совершенствования проектных решений"		

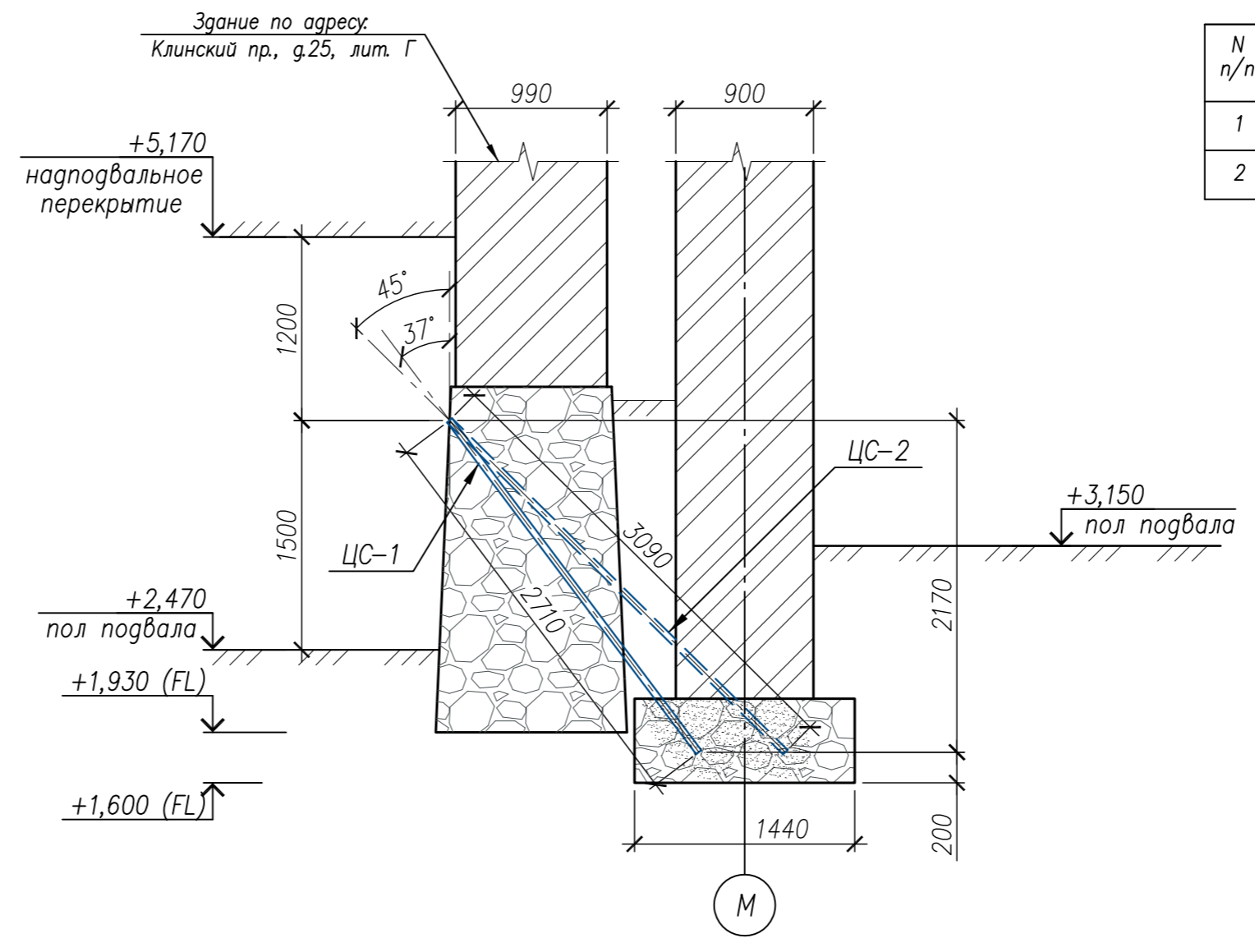
Элемент плана 1.
Схема расположения цементационных скважин усиления тела и основания фундаментов.
I ÷ II этапы.



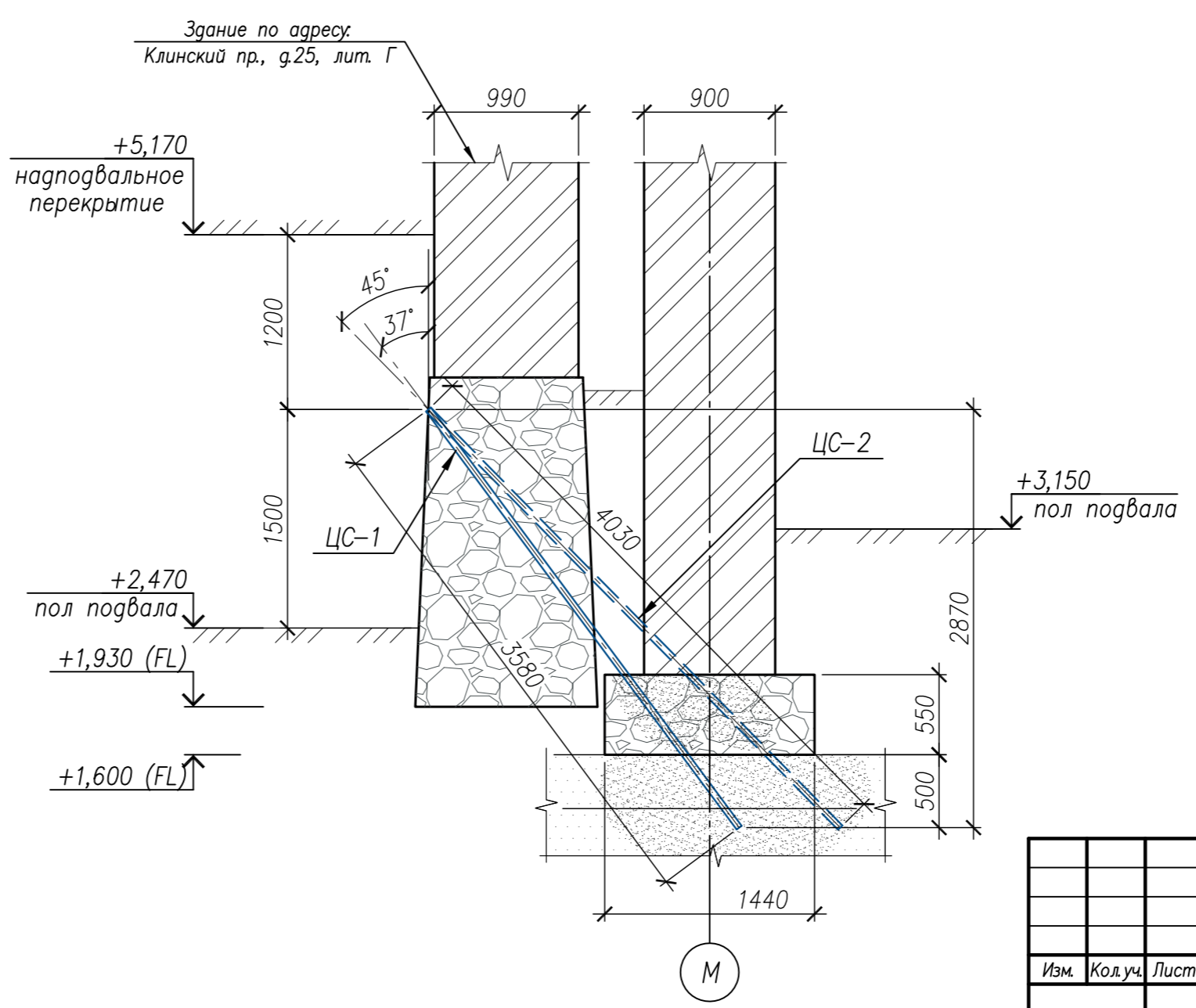
План подвала здания



I этап – инъектирование тела фундаментов.
1-1



II этап – инъектирование основания фундаментов.
1-1



Ведомость цементационных скважин усиления тела фундамента и контактной зоны "фундамент-основание" ЦС-1-ЦС-2

N п/п	Марка цемент. скважин	Угол наклона град	Длина цементационных скважин		Кол-во шт.	Номера скважин
			тела фундаментов	основания фундаментов		
1	ЦС-1	37°	2710	3580	4	2, 4, 6, 8
2	ЦС-2	45°	3090	4030	5	1, 3, 5, 7, 9

Условные обозначения:

- ← ● — место расположения цементационных скважин усиления тела и основания фундаментов с большим углом бурения;
- ← ○ — место расположения цементационных скважин усиления тела и основания фундаментов с меньшим углом бурения.

1. Проект усиления основания и фундаментов дома №23, лит. А по Клинскому проспекту разработан с целью обеспечения их сохранности на период демонтажа зданий по адресу: Клинский проспект, д. 25, лит. В, БГ, ДЕ.
2. Рабочим проектом предусматривается усиление ленточных бутовых фундаментов в два этапа:
I этап – усиление тела фундамента;
II этап – инъектирование контактной зоны «фундамент-основание».
3. На чертеже указаны абсолютные отметки.
4. Диаметр цементационных скважин усиления ЦС-42 мм.
5. Бурение скважин производится с пола первого этажа и с поверхности земли снаружи здания.
6. Шаг скважин усиления 0,8 м. В зонах ввода инженерных сетей, а также при невозможности производства работ, расположения скважин усиления уточнять по месту. В случае проникновения инъекционного раствора в подземные коммуникации нагнетание прекращается в экстренном порядке, и ведутся аварийно-ликвидационные работы по очистке коммуникаций.
7. Инъекционный раствор (водоцементное отношение 0,5).
8. Рецепт раствора для усиления оснований и фундаментов:
(на 100л готового раствора):
– цемент ПЦ400 ГОСТ 10178, кг –120
– вода техническая водопроводного качества, л –60
– суперпластификатор СЗ, кг –0,7
– нитрит натрия (НН) ГОСТ 19906, кг –1,0
Порядок загрузки материалов в мешалку: вода – НН – цемент – СЗ. Добавку НН вводить при отрицательных температурах СЗ предварительно растворить в воде.
9. Конструкция и размеры фундаментов здания приведены на основании материалов технического обследования, выполненного ООО "БЭСКИТ".
10. Размеры фундаментов уточнить при пробном бурении. При размерах фундаментов, отличных от принятых в проекте, угол цементационных скважин должен быть скорректирован.
11. Технология выполнения работ по усилению фундаментов с помощью инъектирования приведена на л. КС-1 "Общие данные".

Согласовано
 Инв. N подл.
 Подп. и дата
 Взам. инв. N

7-03/04-17ПР-Кл25/2017-5.1-КС					
Реконструкция производственных корпусов бывшей табачной фабрики "Нево-Табак" с целью приспособления для современного использования (многоквартирный жилой комплекс "Олимпия") на земельном участке по адресу: г. Санкт-Петербург, Клинский проспект 25, лит А с кадастровым номером 78:32:0001635:17					
Изм.	Колуч.	Лист	N док.	Подп.	Дата
ГИП	Татаринов				
Исполнил	Тишкова				
Разработал	Тишкова				
Н.контр.	Войтович				
Усиление фундаментов здания по адресу: г. Санкт-Петербург, Клинский пр., д. 25, литера А, попадающего в 30 метровую зону возможного влияния работ по демонтажу зданий лит. В, БГ, ДЕ г. 25 по Клинскому пр.			Стадия	Лист	Листов
Схема расположения цементационных скважин усиления тела и основания фундаментов. I ÷ II этапы. Разрез 1-1			Р	2	
			ООО "Бюро экспертизы и совершенствования проектных решений"		
Формат А2					

Ведомости объемов работ для усиления тела и основания фундаментов

1-ый этап – усиление тела фундаментов

N п/п	Наименование вида работ	Ед. изм.	Кол-во	Примечание
1	Разметка цементационных скважин	шт	9	
2	Бурение цементационных скважин Ø42 мм	шт	9	
	– по телу фундамента	м.п.	26,3	
3	Установка инъекционного оборудования	шт	9	
4	Инъектирование скважин цем. раствором с поглощением до 28 л/м.п.	м ³	0,8	

* Объемы работ приняты ориентировочно и должны уточняться в процессе производства работ.

** Расход инъекционного раствора определяется в процессе пробных закачек

2-ой этап – усиление контактной зоны "основание-фундамент"

N п/п	Наименование вида работ	Ед. изм.	Кол-во	Примечание
1	Повторное бурение цементационных скважин	шт	9	
	– по телу фундамента	м.п.	28,8	
	– по грунту	м.п.	6,0	
2	Установка инъекционного оборудования	шт	9	
3	Инъектирование скважин цем. раствором со средним расходом 400л на 1 инъекционную скважину	м ³	3,6	

* Объемы работ приняты ориентировочно и должны уточняться в процессе производства работ.

** Расход инъекционного раствора определяется в процессе пробных закачек

1. Данный лист см. совместно с листом КС-2.

Согласовано

Взам. инв. N

Подп. и дата

Инв. N подл.

7-03/04-17ПР-Кл25/2017-5.1-КС

Реконструкция производственных корпусов бывшей табачной фабрики "Нево-Табак" с целью приспособления для современного использования (многоквартирный жилой комплекс "Олимпия") на земельном участке по адресу: г. Санкт-Петербурга, Клинский проспект 25, лит А с кадастровым номером 78:32:0001635:17

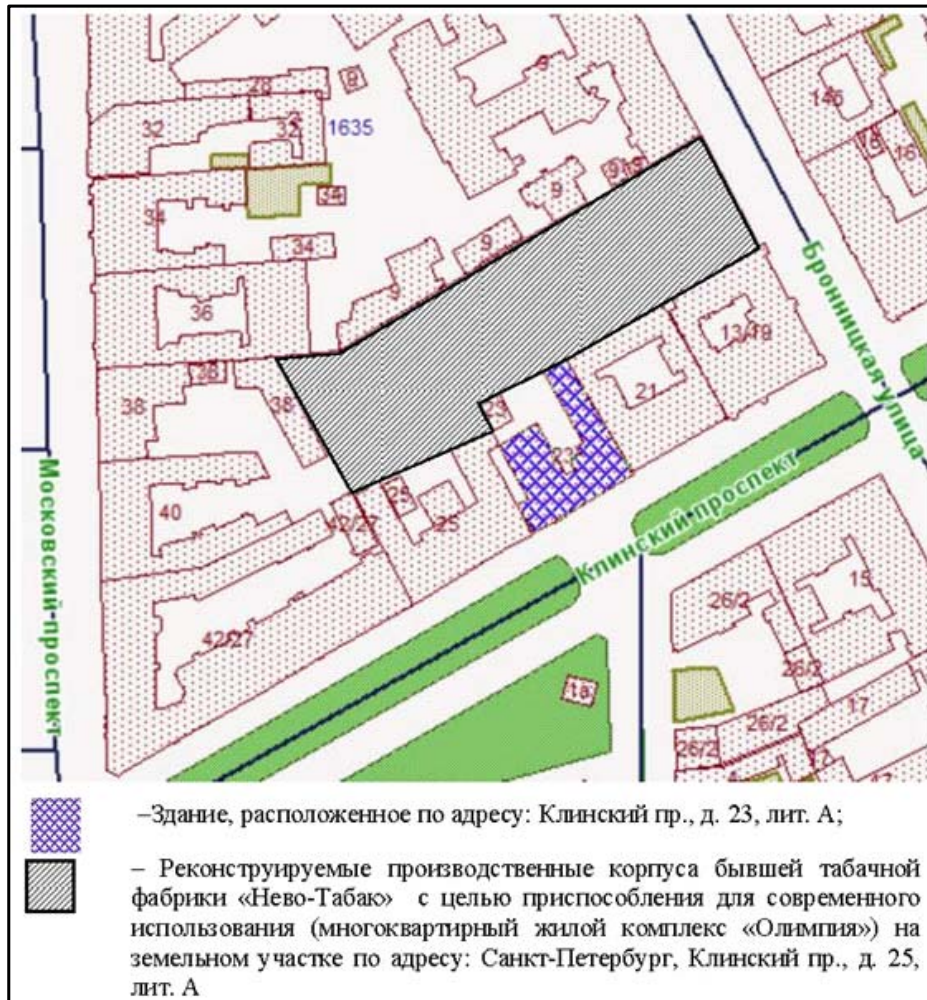
Усиление фундаментов здания по адресу:
г. Санкт-Петербурга, Клинский пр., д. 23, литера А,
попадающего в 30 метровую зону возможного влияния
работ по демонтажу зданий
лит. В, БГ, ДЕ д. 25 по Клинскому пр.

Стадия	Лист	Листов
Р	3	

Ведомости объемов работ для усиления
тела и основания фундаментов

ООО "Бюро экспертизы и
совершенствования
проектных решений"

Ситуационный план расположения усиливаемого здания



Согласовано

Инв. № подл.
Пор. и дата
Взам. инв. №

Изм.	Кол.уч.	Лист	№ док.	Погр.	Дата

7-03/04-17ПР-Кл25/2017-5.1-КС

Лист

СОГЛАСОВАНО:

ПОДРЯДЧИК:

Генеральный директор
ООО «БЭИСПР»



Татаринов С.В.

2017 г.

СОГЛАСОВАНО:

ЗАКАЗЧИК

По доверенности Генеральный директор
ООО «КЕСКО»



Бидило Е.В.

2017 г.

ТЕХНИЧЕСКОЕ ЗАДАНИЕ

на разработку и согласование проектной документации (проектная документация и рабочие чертежи) и выполнению работ по усилению фундаментов зданий, попадающих в 30 метровую зону возможного влияния в рамках проекта реконструкции производственных корпусов бывшей табачной фабрики «Нево-Табак» с целью приспособления для современного использования (многоквартирный жилой комплекс «Олимпия») на земельном участке по адресу: Санкт-Петербург, Клинский проспект 25

1.	Обоснование для работы	Договор № 03/04-17ПП-Кл25 от 04.04.2017
2.	Застройщик	ООО «Клинский 25»
3.	Технический Заказчик	ООО «КЕСКО»
4.	Наименование Подрядчика, СРО	ООО «Бюро экспертизы и совершенствования проектных решений» (ООО «БЭ и СПР») Свидетельство СРО НП "Балтийское объединение проектировщиков" о допуске к работам по подготовке проектной документации, которые оказывают влияние на безопасность объектов капитального строительства. Регистрационный номер: №0234-2011-7813076030-03 от 14.12.2011г. Лицензия на осуществление деятельности по сохранению объектов культурного наследия (памятников истории и культуры) народов Российской Федерации от 21 января 2013г. № МКРФ 00440, выданной Министерством культуры Российской Федерации.
5.	Объект	г. Санкт-Петербург, Адмиралтейский район, – д. 25, лит Д по Клинскому пр. – д. 9, лит. А по Бронницкой ул. – д. 9, лит. Б по Бронницкой ул – д. 9, лит. С по Бронницкой ул – д. 23, лит. А по Клинскому пр – д. 23, лит. В по Клинскому пр. – д. 38, лит. Г по Московскому пр. – д. 36, лит. А по Московскому пр. – д. 25, лит. А (дворовые флигели) по Клинскому пр. – д. 21, лит. А по Клинскому пр. – д. 13/19, лит. А по Бронницкой ул.
6.	Цель	Обеспечения сохранности зданий (в том числе ОКН), попадающих в зону риска техногенных факторов и непосредственно примыкающих к строительной площадке на период демонтажа и реконструкции.
7.	Стадии выполнения работ	Разработка и согласование ПД предполагает две стадии: Стадия 1 - на период демонтажа зданий по адресу: Клинский проспект, д.25, лит. В, БГ, ДЕ (за исключением фасадной стены) Стадия 2 - на период реконструкции
8.	Этапы выполнения работ	Разработка и согласование ПД выполняется в три этапа: 1 Этап. Литера А дома 9 по Бронницкой улице (Стадия 1 и Стадия 2) Литера А дома 9 по Бронницкой улице является объектом культурного

		<p>наследия. Проект укрепления требует прохождения по разработанным проектным решениям государственной историко-культурной экспертизы и согласования в КГИОП.</p> <p>2 Этап - стадия 1 (стены литеры Д дома 25, дворовых флигелей литеры А дома 25, литер А и В дома 23, литеры А дома 21 по Клинскому проспекту; литер Б и С дома 9, литеры А дома 13/19 по Бронницкой улице; литеры Г дома 38 по Московскому проспекту).</p> <p>3 этап - стадия 2 литеры А и В дома 23, литеры А дома 21, фасадной стены литеры Д дома 25 по Клинскому проспекту; литеры А дома 13/19 по Бронницкой улице; литер А, дома 36 по Московскому проспекту и Г дома 38 по Московскому проспекту.</p>
9.	Состав работ	
9.1.		Здание по адресу: д. 25, лит Д по Клинскому пр., СПб (ОКН)
		<p>Бывшее здание заводоуправления товарищества табачной фабрики "А.Н. Шапошников и Ко», являющееся объектом культурного наследия, фасадом выходит на Клинский пр. Здание 5-этажное, без подвала, с чердаком, построено в 1898 г. Пристроенные дворовые флигели не относятся к объектам культурного наследия, проектом предусматривается их реконструкция с включением в состав вновь возводимого многоэтажного жилого дома.</p> <p>Конструктивная схема зданий — стеновая с несущими продольными и поперечными стенами из красного полнотелого кирпича. Фундаменты ленточные, бутовые. Глубина заложения - 2,5 - 2,7 м от поверхности.</p>
	Работы по 2 этапу	-выполнение проекта закрепления разуплотненных зон верхней части грунтов основания;
	Работы по 3 этапу	- усиление фундаментов фасадной стены путем устройства буроналивных свай с глубиной заложения острия не менее 18 метров от поверхности;
9.2.		Здание по адресу: д. 9, лит. А по Бронницкой ул., СПб (ОКН)
		<p>Бывшее здание лечебницы Александровской общины сестер милосердия Красного Креста, являющееся объектом культурного наследия. Здание 4-х этажное, с подвалом, цокольным этажом и чердаком. Здание построено в 1886 г. Конструктивная схема здания — стеновая с несущими продольными и поперечными стенами из красного полнотелого кирпича. Фундаменты ленточные, бутовые. Глубина заложения — 2,4-2,6 м от поверхности.</p>
	Работы по 1 этапу	-выполнение проекта закрепления разуплотненных зон верхней части грунтов основания;
	Работы по 1 этапу	- усиление фундаментов путем устройства буроналивных свай с глубиной заложения острия не менее 18 метров от поверхности;
9.3.		Здание по адресу: д. 9, лит. Б по Бронницкой ул, СПб
		<p>Двухэтажное здание без подвала. Здание построено в 1882 г. Конструктивная схема здания — стеновая с несущими продольными и поперечными стенами из красного полнотелого кирпича. Фундаменты ленточные, бутовые. Глубина заложения - 2,1 м от поверхности.</p>
	Работы по 2 этапу	-выполнение проекта закрепления разуплотненных зон верхней части грунтов основания;
	Работы по 3 этапу	Не предусмотрены
9.4.		Здание по адресу: д. 9, лит. С по Бронницкой ул, СПб
		<p>Одноэтажное здание без подвала. Здание построено в 1882 г. Конструктивная схема здания — стеновая с несущими продольными и поперечными стенами из красного полнотелого кирпича. Фундаменты ленточные, бутовые. Глубина заложения — 2,1 м от поверхности.</p>
	Работы по 2 этапу	-выполнение проекта закрепления разуплотненных зон верхней части грунтов основания;
	Работы по 3 этапу	Не предусмотрены
9.5.		Здание по адресу: д. 23, лит. А по Клинскому пр, СПб
		<p>3-4 этажное здание с подвалом, чердаком и мансардой. Здание построено до 1917 г.</p> <p>Конструктивная схема здания — стеновая с несущими продольными и</p>

		поперечными стенами из красного полнотелого кирпича. Фундаменты ленточные, бутовые. Глубина заложения - 2,5 - 2,7 м от поверхности.
	Работы по 2 этапу	-выполнение проекта закрепления разуплотненных зон верхней части грунтов основания;
	Работы по 3 этапу	- усиление фундаментов путем устройства буроинъекционных свай с глубиной заложения острия не менее 18 метров от поверхности;
9.6.		Здание по адресу: д. 23, лит. В по Клинскому пр., СПб
		Дворовой флигель, пристроенный к д. 23, лит. А. Здание построено до 1917 г. Конструктивная схема здания — стеновая с несущими продольными и поперечными стенами из красного полнотелого кирпича. Фундаменты ленточные, бутовые. Глубина заложения - 2,5 - 2,7 м от поверхности.
	Работы по 2 этапу	-выполнение проекта закрепления разуплотненных зон верхней части грунтов основания;
	Работы по 3 этапу	- усиление фундаментов путем устройства буроинъекционных свай с глубиной заложения острия не менее 18 метров от поверхности;
9.7.		Здание по адресу: д. 38, лит. Г по Московскому пр. СПб
		Двухэтажное здание, без подвала с чердаком. Здание построено до 1917 г. Конструктивная схема здания - стеновая с несущими продольными и поперечными стенами из красного полнотелого кирпича. Фундаменты ленточные, бутовые, по песчаной подушке. Глубина заложения - 1,5 м от поверхности.
	Работы по 2 этапу	-выполнение проекта закрепления разуплотненных зон верхней части грунтов основания;
	Работы по 3 этапу	- усиление фундаментов путем устройства буроинъекционных свай с глубиной заложения острия не менее 18 метров от поверхности;
9.8.		Здание по адресу: д. 36, лит. А по Московскому пр., СПб
		4-5-этажное здание с подвалом и чердаком. Здание построено в 1882 г. Конструктивная схема здания - стеновая с несущими продольными и поперечными стенами из красного полнотелого кирпича. Фундаменты ленточные, бутовые, по песчаной подушке. Глубина заложения - 1,84 - 2,1 м от поверхности.
	Работы по 2 этапу	Не предусмотрены
	Работы по 3 этапу	- усиление фундаментов путем устройства буроинъекционных свай с глубиной заложения острия не менее 18 метров от поверхности;
9.9.		Здание по адресу: д. 25, лит. А (дворовые флиг.) по Клинскому пр., СПб
		Бывшее здание заводоуправления товарищества табачной фабрики "А.Н. Шапошников и Ко», являющееся объектом культурного наследия, фасадом выходит на Клинский пр. Здание 5-этажное, без подвала, с чердаком, построено в 1898 г. Пристроенные дворовые флигели не относятся к объектам культурного наследия, проектом предусматривается их реконструкция с включением в состав вновь возводимого многоэтажного жилого дома. Конструктивная схема зданий — стеновая с несущими продольными и поперечными стенами из красного полнотелого кирпича. Фундаменты ленточные, бутовые. Глубина заложения - 2,5 - 2,7 м от поверхности.
	Работы по 2 этапу	-выполнение проекта закрепления разуплотненных зон верхней части грунтов основания;
	Работы по 3 этапу	Не предусмотрены
9.10.		Здание по адресу: д. 21, лит. А по Клинскому пр., СПб
		4-5-этажное здание с подвалом и чердаком. Здание построено до 1917 г. Конструктивная схема здания — стеновая с несущими продольными и поперечными стенами из красного полнотелого кирпича. Фундаменты ленточные, бетонные и бутовые. Глубина заложения - 2,6 м от поверхности.
	Работы по 2 этапу	-выполнение проекта закрепления разуплотненных зон верхней части грунтов основания;
	Работы по 3 этапу	- усиление фундаментов путем устройства буроинъекционных свай с глубиной заложения острия не менее 18 метров от поверхности;
9.11.		Здание по адресу: д. 13/19, лит. А по Бронницкой ул., СПб
		6-7-этажное здание с подвалом, чердаком и мансардой. Здание построено в

		1903 г. Конструктивная схема здания — стеновая с несущими продольными и поперечными стенами из красного полнотелого кирпича. Фундаменты ленточные, бутовые и кирпичные. Глубина заложения - 2,6 - 2,85 м от поверхности.
	Работы по 2 этапу	-выполнение проекта закрепления разуплотненных зон верхней части грунтов основания;
	Работы по 3 этапу	- усиление фундаментов путем устройства буройнъекционных свай с глубиной заложения острия не менее 18 метров от поверхности;
10.	Особые условия.	Перечень исходных данных, предоставляемых Заказчиком: <ul style="list-style-type: none"> - Отчет об инженерно-геологических изысканий площадки строительства; - Материалы обследования окружающей застройки, попадающей в тридцатиметровую зону влияния; - Нагрузки на фундаменты до реконструкции и после; - Проектную документацию разделов АР, КР; - Геотехническое обоснование строительства; - Генеральный план, совмещенный с инженерными коммуникациями. - Задание КГИОП по домам являющимся ОКН
11.	Количество и порядок передачи результата выполнения работ	11.1 Состав отчетной документации: по каждому зданию предусмотрено 2 тома в соответствии со стадиями проектирования 11.2 Подрядчик передает Заказчику для предварительного рассмотрения технический отчет на электронном носителе в формате PDF – 1 экз. 11.3 После согласования с Заказчиком материалов по п.11.2. Подрядчик передает Заказчику: 11.3.1 ПД на бумажном носителе – 3 экз. 11.3.2 технический отчет на электронном носителе в формате разработки –графические материалы- DWG , текстовые материалы-DOC . 11.3.3 технический отчет на электронном носителе в формате PDF.

Саморегулируемая организация,
основанная на членстве лиц, осуществляющих подготовку проектной документации
НЕКОММЕРЧЕСКОЕ ПАРТНЕРСТВО
«Балтийское объединение проектировщиков»
190103, Рижский пр., д. 3, лит. Б, г. Санкт-Петербург, info@srobop.ru
Регистрационный номер в государственном реестре саморегулируемых организаций
СРО-П-042-05112009

г. Санкт-Петербург

«14» декабря 2011 г.

СВИДЕТЕЛЬСТВО

о допуске к определенному виду или видам работ, которые оказывают влияние на
безопасность объектов капитального строительства

№ 0234-2011-7813076030-03

Выдано члену саморегулируемой организации:

**Обществу с ограниченной ответственностью «Бюро экспертизы и
совершенствования проектных решений»,**

ИНН 7813076030, ОГРН 1027806875194, 197046, улица Малая Посадская, дом 4, Литер А, пом. 6Н,
г. Санкт-Петербург.

Основание выдачи Свидетельства: **Решение Совета некоммерческого партнерства
«Балтийское объединение проектировщиков», протокол № 231-СП/П/11 от «14»
декабря 2011 года.**

Настоящим Свидетельством подтверждается допуск к работам, указанным в приложении к настоящему
Свидетельству, которые оказывают влияние на безопасность объектов капитального строительства.

Начало действия с «14» декабря 2011 г.

Свидетельство без приложения недействительно.

Свидетельство действительно без ограничения срока и территории его действия.

Свидетельство выдано взамен ранее выданного № _____ 0234-2011-7813076030-02

Первый зам. директора



(подпись)

Серов В.А.

фамилия, инициалы

001937

ПРИЛОЖЕНИЕ К СВИДЕТЕЛЬСТВУ

к Свидетельству о допуске к
определенному виду или видам работ,
которые оказывают влияние на безопасность
объектов капитального строительства
от «14» декабря 2011 г.
№ 0234-2011-7813076030-03

Виды работ, которые оказывают влияние на безопасность объектов использования атомной энергии

и о допуске к которому член Некоммерческого партнерства «Балтийское
объединение проектировщиков» Общество с ограниченной
ответственностью «Бюро экспертизы и совершенствования проектных
решений» имеет Свидетельство

№	Наименование вида работ
1.	Нет

вправе заключать договоры по осуществлению организации работ, стоимость которых по одному договору
не превышает (составляет)

Виды работ, которые оказывают влияние на безопасность особо опасных и технически сложных объектов капитального строительства (кроме объектов использования атомной энергии)

и о допуске к которому член Некоммерческого партнерства «Балтийское
объединение проектировщиков» Общество с ограниченной
ответственностью «Бюро экспертизы и совершенствования проектных
решений» имеет Свидетельство

№	Наименование вида работ
1.	Нет

вправе заключать договоры по осуществлению организации работ, стоимость которых по одному договору
не превышает (составляет)

Виды работ, которые оказывают влияние на безопасность объектов капитального строительства (кроме особо опасных и технически сложных объектов, объектов использования атомной энергии)

и о допуске к которому член Некоммерческого партнерства «Балтийское
объединение проектировщиков» Общество с ограниченной
ответственностью «Бюро экспертизы и совершенствования проектных
решений» имеет Свидетельство

№	Наименование вида работ
1.	1. Работы по подготовке схемы планировочной организации земельного участка:

002153

Приложение стр. 1 из 3

1.1.	Работы по подготовке генерального плана земельного участка
1.2.	Работы по подготовке схемы планировочной организации трассы линейного объекта
1.3.	Работы по подготовке схемы планировочной организации полосы отвода линейного сооружения
2.	2. Работы по подготовке архитектурных решений
3.	3. Работы по подготовке конструктивных решений
4.	6. Работы по подготовке технологических решений: 6.1. Работы по подготовке технологических решений жилых зданий и их комплексов 6.2. Работы по подготовке технологических решений общественных зданий и сооружений и их комплексов 6.3. Работы по подготовке технологических решений производственных зданий и сооружений и их комплексов 6.6. Работы по подготовке технологических решений объектов сельскохозяйственного назначения и их комплексов
5.	9. Работы по подготовке проектов мероприятий по охране окружающей среды
6.	11. Работы по подготовке проектов мероприятий по обеспечению доступа маломобильных групп населения
7.	12. Работы по обследованию строительных конструкций зданий и сооружений
8.	13. Работы по организации подготовки проектной документации, привлекаемым застройщиком или заказчиком на основании договора юридическим лицом или индивидуальным предпринимателем (генеральным проектировщиком), по договорам, стоимость которых по одному договору не превышает 5 000 000 (пяти миллионов) рублей

Общество с ограниченной ответственностью «Бюро экспертизы и совершенствования проектных
вправе заключать договоры по осуществлению организации работ по организации подготовки проектной
документации, привлекаемым застройщиком или заказчиком на основании договора юридическим лицом
или индивидуальным предпринимателем (генеральным проектировщиком), стоимость которых по одному
договору не превышает

5 000 000 (Пяти миллионов) рублей

**Виды работ, которые оказывают влияние на безопасность уникальных
объектов капитального строительства**

и о допуске к которому член Некоммерческого партнерства «Балтийское
объединение проектировщиков» Общество с ограниченной
ответственностью «Бюро экспертизы и совершенствования проектных
решений» имеет Свидетельство

№	Наименование вида работ
1.	Нет

вправе заключать договоры по осуществлению организации работ, стоимость которых по одному договору
не превышает (составляет)

Первый зам. директор



(подпись)

Серов В.А.

Серов В.А.
фамилия, инициалы

Саморегулируемая организация,
основанная на членстве лиц, выполняющих инженерные изыскания
**Некоммерческое партнерство содействия развитию инженерно-изыскательской
отрасли «Ассоциация Инженерные изыскания в строительстве» («АИИС»)**
105187, г. Москва, Окружной проезд, д. 18, <http://www.oaiis.ru>
регистрационный номер в государственном реестре
саморегулируемых организаций СРО-И-001-28042009

г. Москва

«27» декабря 2011 г.

СВИДЕТЕЛЬСТВО

о допуске к определенному виду или видам работ, которые оказывают
влияние на безопасность объектов капитального строительства
№ 01-И-№0754-2

Выдано члену саморегулируемой организации: Общество

с ограниченной ответственностью «Бюро экспертизы и совершенствования
(полное и сокращенное наименование юридического лица, фамилия, имя отчество индивидуального предпринимателя,

проектных решений) (ООО «БЭиСПР»)

место жительства, дата рождения индивидуального предпринимателя)

ОГРН 1027806875194 ИНН 7813076030

РФ, 197046, г. Санкт-Петербург, ул. Малая Посадская, д. 4, пом. 6Н, литер А
(адрес местонахождения организации)

Основание выдачи Свидетельства: решение Координационного совета «АИИС»
(Протокол № 91 от 27.12.2011 г.)

Настоящим Свидетельством подтверждается допуск к работам, указанным в
приложении к настоящему Свидетельству, которые оказывают влияние на
безопасность объектов капитального строительства.

Начало действия с «27» декабря 2011 г.

Свидетельство без Приложения не действительно.

Свидетельство выдано без ограничения срока и территории его действия.

Свидетельство выдано взамен ранее выданного 01-И-№0754-1 от 24 сентября 2010 г.

Президент Координационного совета



М. И. Богданов

Исполнительный директор



А. В. Матросова

Регистрационный номер: АИИС И- 01- 0754-2- 27122011

ПРИЛОЖЕНИЕ

к Свидетельству о допуске к определенному виду или видам работ, которые оказывают влияние на безопасность объектов капитального строительства
от «27» декабря 2011 г. № 01-И-№0754-2

Виды работ, которые оказывают влияние на безопасность объектов капитального строительства, включая особо опасные и технически сложные объекты капитального строительства (кроме объектов использования атомной энергии), и о допуске к которым член Саморегулируемой организации Некоммерческое партнерство содействия развитию инженерно-изыскательской отрасли «Ассоциация инженерные изыскания в строительстве» Общество с ограниченной ответственностью «Бюро экспертизы и совершенствования проектных решений» имеет Свидетельство

№	Наименование вида работ
1.	1. Работы в составе инженерно-геодезических изысканий 1.2. Геодезические наблюдения за деформациями и осадками зданий и сооружений, движениями земной поверхности и опасными природными процессами 1.3. Создание и обновление инженерно-топографических планов в масштабах 1:200 - 1:5000, в том числе в цифровой форме, съемка подземных коммуникаций и сооружений 1.6. Специальные геодезические и топографические работы при строительстве и реконструкции зданий и сооружений
2.	2. Работы в составе инженерно-геологических изысканий 2.1. Инженерно-геологическая съемка в масштабах 1:500 - 1:25000 2.2. Проходка горных выработок с их опробованием, лабораторные исследования физико-механических свойств грунтов и химических свойств проб подземных вод 2.3. Изучение опасных геологических и инженерно-геологических процессов с разработкой рекомендаций по инженерной защите территории 2.4. Гидрогеологические исследования 2.5. Инженерно-геофизические исследования
3.	5. Работы в составе инженерно-геотехнических изысканий. (Выполняются в составе инженерно-геологических изысканий или отдельно на изученной в инженерно-геологическом отношении территории под отдельные здания и сооружения) 5.1. Проходка горных выработок с их опробованием и лабораторные исследования механических свойств грунтов с определением характеристик для конкретных схем расчета оснований фундаментов 5.2. Полевые испытания грунтов с определением их стандартных прочностных и деформационных характеристик (штамповые, сдвиговые, прессиометрические, срезные). Испытания эталонных и натуральных свай 5.3. Определение стандартных механических характеристик грунтов методами статического, динамического и бурового зондирования 5.4. Физическое и математическое моделирование взаимодействия зданий и сооружений с геологической средой 5.5. Специальные исследования характеристик грунтов по отдельным программам для нестандартных, в том числе нелинейных методов расчета оснований фундаментов и конструкций зданий и сооружений 5.6. Геотехнический контроль строительства зданий, сооружений и прилегающих территорий

Исполнительный директор «АИИС»
А. В. Матросова

4. 6. Обследование состояния грунтов основания зданий и сооружений

X X X X X X X X X X X X X X X X X X X вправе заключать договор
(полное наименование члена саморегулируемой организации)

по осуществлению организации работ X X X X X X X X X X X X X X X, стоимость
(наименование вида работ)

которых по одному договору не превышает (составляет) X X X X X X X X X X X X X
(стоимость работ)

Президент Координационного совета



М. И. Богданов

Исполнительный директор



А. В. Матросова





Министерство культуры
Российской Федерации

ЛИЦЕНЗИЯ

№ МКРФ 00440 от 21 января 2013 г.

На осуществление деятельности по сохранению объектов культурного наследия (памятников истории и культуры) народов Российской Федерации

(указывается конкретный вид лицензируемой деятельности)

Виды работ, выполняемых в составе лицензируемого вида деятельности, в соответствии с частью 2 статьи 12 Федерального закона «О лицензировании отдельных видов деятельности»:

согласно приложению № 1 к лицензии

(указываются в соответствии с перечнем работ, установленным положением о лицензировании соответствующего вида деятельности)

Настоящая лицензия предоставлена:

**Обществу с ограниченной ответственностью
«Бюро экспертизы и совершенствования проектных решений»**

ООО «БЭиСПР»

(указывается полное и (в случае, если имеется), сокращенное наименование (в том числе фирменное наименование), организационно-правовая форма юридического лица (фамилия, имя и (в случае, если имеется) отчество индивидуального предпринимателя, данные документа, удостоверяющего его личность)

Основной государственный регистрационный номер юридического лица (индивидуального предпринимателя) (ОГРН) **1027806875194**

Идентификационный номер налогоплательщика **7813076030**

000549

Адрес места нахождения и места осуществления лицензируемого вида деятельности:

**197046, г. Санкт-Петербург, ул. Малая Посадская, д. 4, пом. 6Н,
литер А**

(указываются адрес места нахождения (место жительства – для индивидуального предпринимателя),
и адреса мест осуществления работ (услуг), выполняемых (оказываемых) в составе лицензируемого вида деятельности)

Настоящая лицензия предоставлена на срок

бессрочно

Настоящая лицензия предоставлена на основании решения лицензирующего органа – приказа:

от 21 января 2012 г. № 30

Настоящая лицензия имеет 1 приложение, являющееся ее неотъемлемой частью на 1 листе.

Заместитель Министра
(должность уполномоченного лица)

М.П.



(подпись уполномоченного лица)

А.Е.Бусыгин

(ф.и.о. уполномоченного лица)



Министерство культуры
Российской Федерации

ПРИЛОЖЕНИЕ № 1

к лицензии № **МКРФ 00440** от **21 января 2013 г.**

Виды выполняемых работ:

разработка проектной документации по консервации, ремонту, реставрации, приспособлению и воссозданию объектов культурного наследия (памятников истории и культуры) народов Российской Федерации;
разработка проектной документации по инженерному укреплению объектов культурного наследия (памятников истории и культуры) народов Российской Федерации.

Заместитель Министра
(должность уполномоченного лица)

М.П.



А.Е.Бусыгин

(ф.и.о. уполномоченного лица)

000541