

Заказчик – ООО «КЕСКО»

**Реконструкция производственных корпусов бывшей табачной фабрики
«Нево-Табак» с целью приспособления для современного
использования (многоквартирный жилой комплекс «Олимпия») на
земельном участке по адресу: г. Санкт-Петербург, Клинский проспект,
дом 25, лит. А с кадастровым номером 78:32:0001635:17.**

**Том 10. Часть 1. Усиление фундаментов здания по адресу:
г. Санкт-Петербург, Клинский пр., д. 21, литера А, попадающего в 30
метровую зону возможного влияния работ по демонтажу зданий лит. В,
БГ, ДЕ д. 25 по Клинскому пр.**

РАБОЧАЯ ДОКУМЕНТАЦИЯ

Конструктивные решения

Основной комплект рабочих чертежей

Шифр № 7-03/04-17ПР-Кл25/2017-10.1-КС

Заказчик – ООО «КЕСКО»

**Реконструкция производственных корпусов бывшей табачной фабрики
«Нево-Табак» с целью приспособления для современного
использования (многоквартирный жилой комплекс «Олимпия») на
земельном участке по адресу: г. Санкт-Петербург, Клинский проспект,
дом 25, лит. А с кадастровым номером 78:32:0001635:17.**

**Том 10. Часть 1. Усиление фундаментов здания по адресу:
г. Санкт-Петербург, Клинский пр., д. 21, литера А, попадающего в 30
метровую зону возможного влияния работ по демонтажу зданий лит. В,
БГ, ДЕ д. 25 по Клинскому пр.**

РАБОЧАЯ ДОКУМЕНТАЦИЯ

Конструктивные решения

Основной комплект рабочих чертежей

Шифр № 7-03/04-17ПР-Кл25/2017-10.1-КС

Генеральный директор
ООО «БЭ и СПР»
к.т.н., доцент

_____ С.В.Татаринов

Тема: Реконструкция производственных корпусов бывшей табачной фабрики «Нево-Табак» с целью приспособления для современного использования (многоквартирный жилой комплекс «Олимпия») на земельном участке по адресу: г. Санкт-Петербург, Клинский проспект, дом 25, лит. А с кадастровым номером 78:32:0001635:17.

Усиление фундаментов зданий, попадающих в 30 метровую зону возможного влияния в рамках проекта реконструкции.

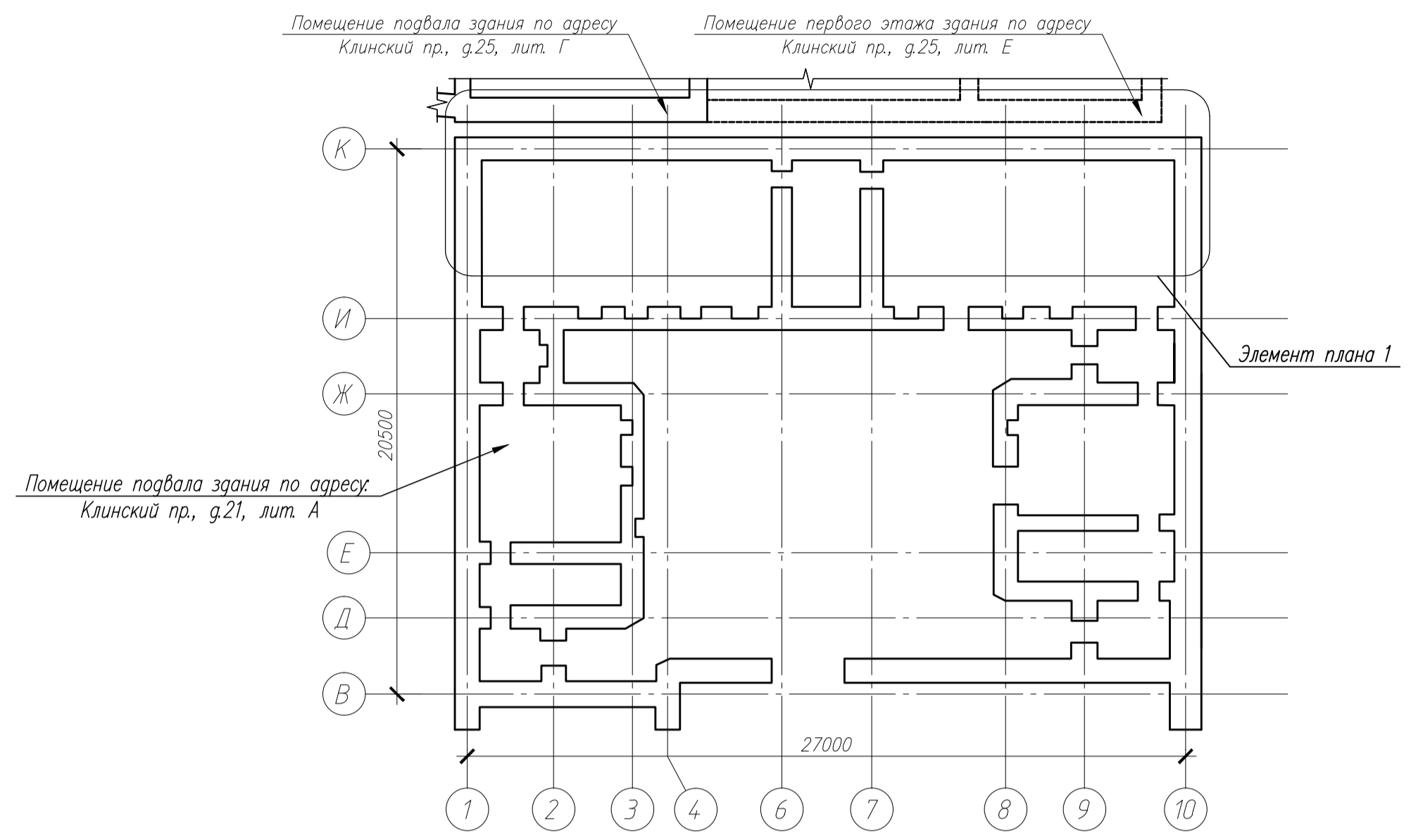
Заказчик: ООО «КЕСКО»

Содержание томов

<i>Номер комплекта</i>	<i>Обозначение</i>		<i>Наименование комплекта</i>
Том 1	7-03/04-17ПР-Кл25/2017-1-КС		Усиление фундаментов здания по адресу: г. Санкт-Петербург, Бронницкая ул., д.9, литера А, попадающего в 30 метровую зону возможного влияния работ по демонтажу и реконструкции зданий лит. В, БГ, ДЕ д. 25 по Клинскому пр.
Том 2	Часть 1	7-03/04-17ПР-Кл25/2017-2.1-КС	Усиление фундаментов фасадной стены здания по адресу: г. Санкт-Петербург, Клинский пр., д. 25, литера Д, попадающей в 30 метровую зону возможного влияния работ по демонтажу зданий лит. В, БГ, ДЕ д. 25 по Клинскому пр.
	Часть 2	7-03/04-17ПР-Кл25/2017-2.2-КС	Усиление фундаментов фасадной стены здания по адресу: г. Санкт-Петербург, Клинский пр., д. 25, литера Д, попадающей в 30 метровую зону возможного влияния работ по реконструкции зданий лит. В, БГ, ДЕ д. 25 по Клинскому пр.
Том 3	7-03/04-17ПР-Кл25/2017-3-КС		Усиление фундаментов здания по адресу: г. Санкт-Петербург, Бронницкая ул., д. 9, литера Б, попадающего в 30 метровую зону возможного влияния работ по демонтажу зданий лит. В, БГ, ДЕ д. 25 по Клинскому пр.
Том 4	7-03/04-17ПР-Кл25/2017-4-КС		Усиление фундаментов здания по адресу: г. Санкт-Петербург, Бронницкая ул., д. 9, литера С, попадающего в 30 метровую зону возможного влияния работ по демонтажу зданий лит. В, БГ, ДЕ д. 25 по Клинскому пр.
Том 5	Часть 1	7-03/04-17ПР-Кл25/2017-5.1-КС	Усиление фундаментов здания по адресу: г. Санкт-Петербург, Клинский пр., д. 23, литера А, попадающего в 30 метровую зону возможного влияния работ по демонтажу зданий лит. В, БГ, ДЕ д. 25 по Клинскому пр.
	Часть 2	7-03/04-17ПР-Кл25/2017-5.2-КС	Усиление фундаментов здания по адресу: г. Санкт-Петербург, Клинский пр., д. 23, литера А, попадающего в 30 метровую зону возможного влияния работ по реконструкции зданий лит. В, БГ, ДЕ д. 25 по Клинскому пр.

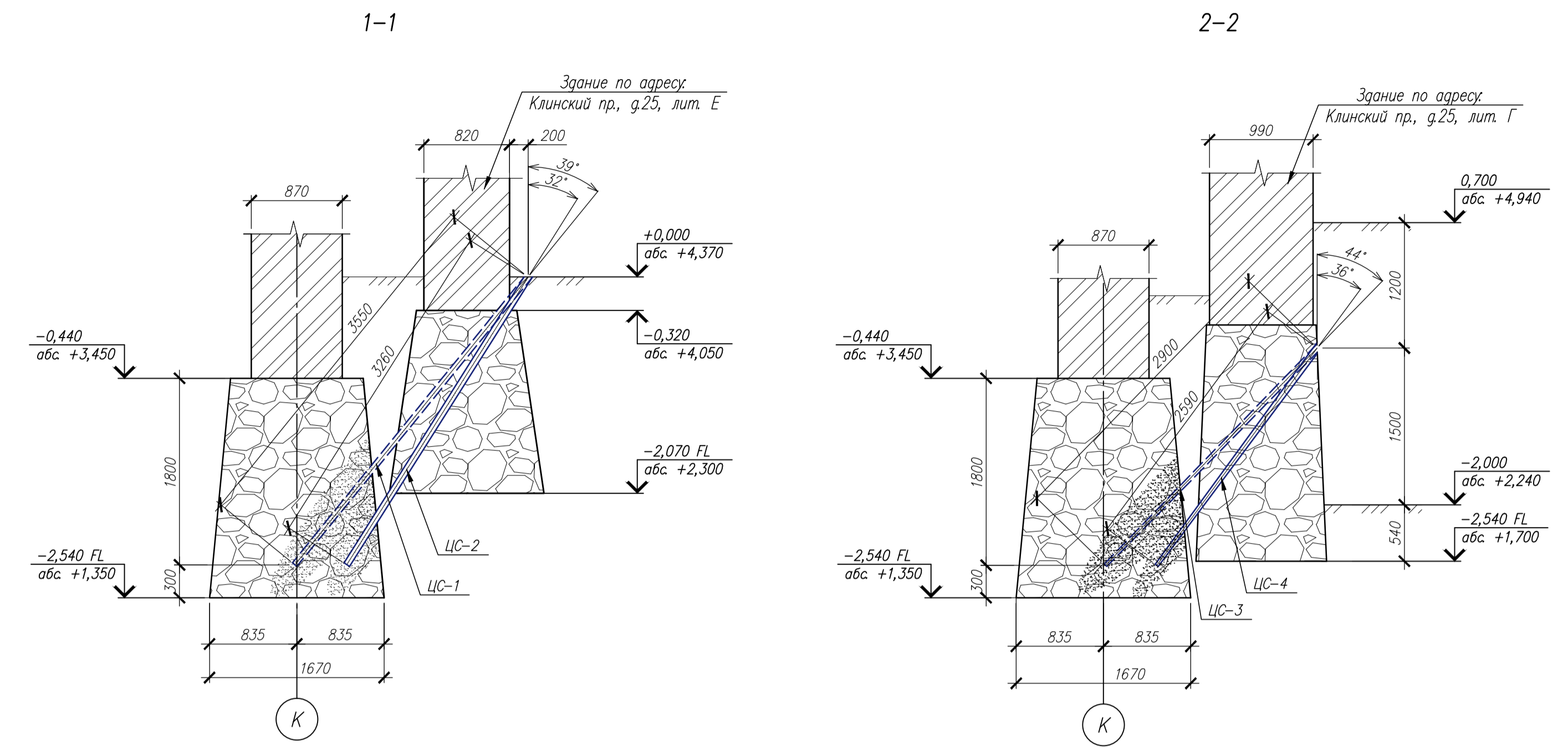
Том 6	Часть 1	7-03/04-17ПР-Кл25/2017-6.1-КС	Усиление фундаментов здания по адресу: г. Санкт-Петербург, Клинский пр., д. 23, литера В, попадающего в 30 метровую зону возможного влияния работ по демонтажу зданий лит. В, БГ, ДЕ д. 25 по Клинскому пр.
	Часть 2	7-03/04-17ПР-Кл25/2017-6.2-КС	Усиление фундаментов здания по адресу: г. Санкт-Петербург, Клинский пр., д. 23, литера В, попадающего в 30 метровую зону возможного влияния работ по реконструкции зданий лит. В, БГ, ДЕ д. 25 по Клинскому пр.
Том 7	Часть 1	7-03/04-17ПР-Кл25/2017-7.1-КС	Усиление фундаментов здания по адресу: г. Санкт-Петербург, Московский пр., д. 38, литера Г, попадающего в 30 метровую зону возможного влияния работ по демонтажу зданий лит. В, БГ, ДЕ д. 25 по Клинскому пр.
	Часть 2	7-03/04-17ПР-Кл25/2017-7.2-КС	Усиление фундаментов здания по адресу: г. Санкт-Петербург, Московский пр., д. 38, литера Г, попадающего в 30 метровую зону возможного влияния работ по реконструкции зданий лит. В, БГ, ДЕ д. 25 по Клинскому пр.
Том 8	7-03/04-17ПР-Кл25/2017-8-КС		Усиление фундаментов здания по адресу: г. Санкт-Петербург, Московский пр., д. 36, литера А, попадающего в 30 метровую зону возможного влияния работ по реконструкции зданий лит. В, БГ, ДЕ д. 25 по Клинскому пр.
Том 9	7-03/04-17ПР-Кл25/2017-9-КС		Усиление фундаментов здания по адресу: г. Санкт-Петербург, Клинский пр., д. 25, литера А (дворовые флигели), попадающего в 30 метровую зону возможного влияния работ по демонтажу зданий лит. В, БГ, ДЕ д. 25 по Клинскому пр.
Том 10	Часть 1	7-03/04-17ПР-Кл25/2017-10.1-КС	Усиление фундаментов здания по адресу: г. Санкт-Петербург, Клинский пр., д. 21, литера А, попадающего в 30 метровую зону возможного влияния работ по демонтажу зданий лит. В, БГ, ДЕ д. 25 по Клинскому пр.
	Часть 2	7-03/04-17ПР-Кл25/2017-10.2-КС	Усиление фундаментов здания по адресу: г. Санкт-Петербург, Клинский пр., д. 21, литера А, попадающего в 30 метровую зону возможного влияния работ по реконструкции зданий лит. В, БГ, ДЕ д. 25 по Клинскому пр.
Том 11	Часть 1	7-03/04-17ПР-Кл25/2017-11.1-КС	Усиление фундаментов здания по адресу: г. Санкт-Петербург, Бронницкая ул., д. 13/19, литера А, попадающего в 30 метровую зону возможного влияния работ по демонтажу зданий лит. В, БГ, ДЕ д. 25 по Клинскому пр.
	Часть 2	7-03/04-17ПР-Кл25/2017-11.2-КС	Усиление фундаментов здания по адресу: г. Санкт-Петербург, Бронницкая ул., д. 13/19, литера А, попадающего в 30 метровую зону возможного влияния работ по реконструкции зданий лит. В, БГ, ДЕ д. 25 по Клинскому пр.

План подвала

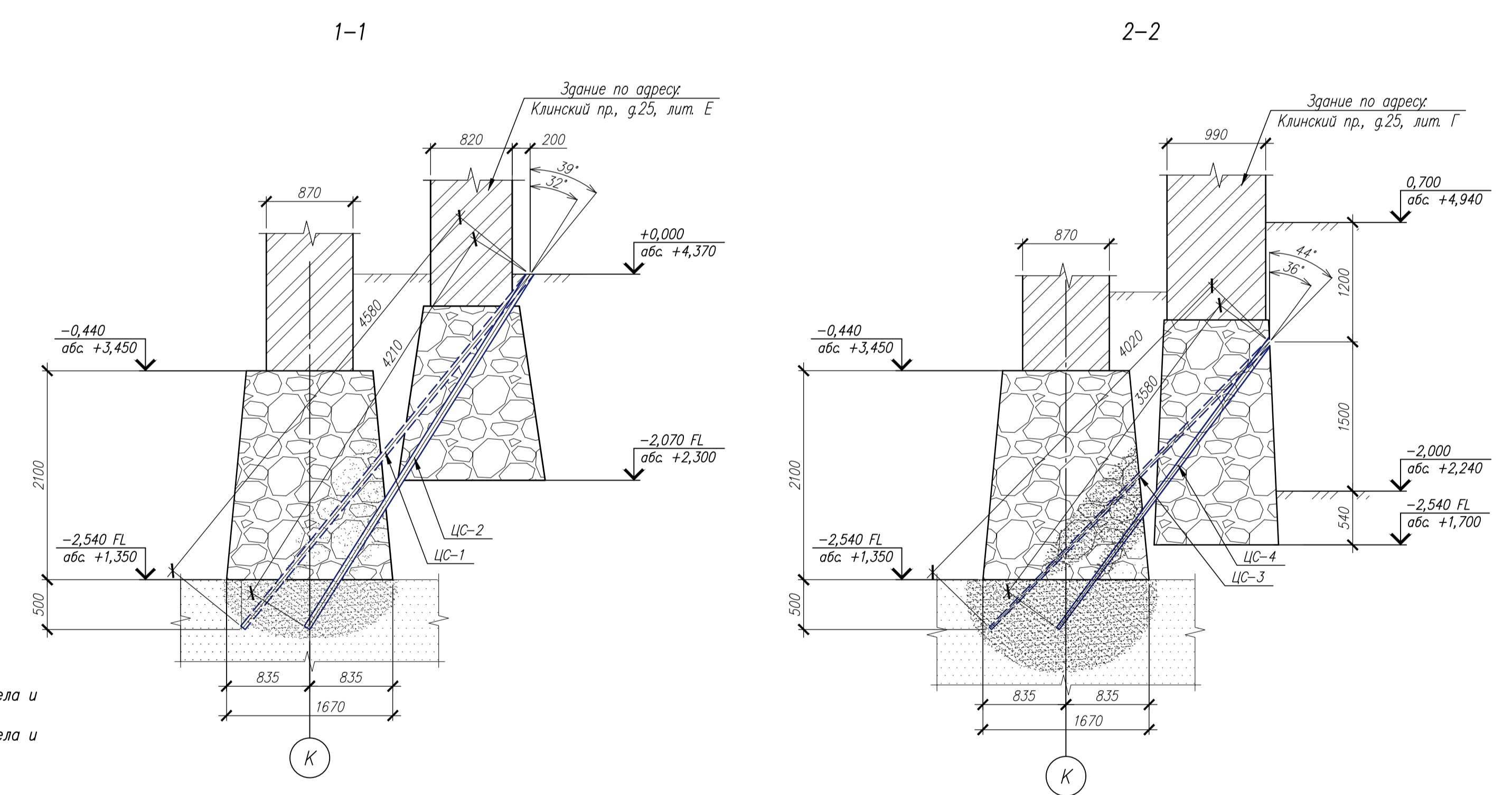


Элемент плана 1.
Схема расположения цементационных скважин усиления тела и основания фундаментов.
I ÷ II этапы.

I этап – инъектирование тела фундаментов



II этап – инъектирование основания фундаментов



Условные обозначения:

- — место расположения цементационных скважин усиления тела и основания фундаментов с большим углом бурения;
- — место расположения цементационных скважин усиления тела и основания фундаментов с меньшим углом бурения.

Ведомость цементационных скважин усиления тела фундамента и контактной зоны "фундамент-основание" ЦС-1-ЦС-4

N п/п	Марка цемент скважин	Угол наклона град	Длина цементационных скважин тело фундаментов	Длина цементационных скважин основание фундаментов	Кол-во шт.	Номера скважин
1	ЦС-1	39°	3550	4580	10	1-19(нечетн)
2	ЦС-2	32°	3260	4210	10	2-20(четн)
3	ЦС-3	44°	2900	4020	5	21-29(нечетн)
4	ЦС-4	36°	2590	3580	5	22-30(четн)

1. Проект усиления основания и фундаментов дома №21, лит. А по Клинскому проспекту разработан с целью обеспечение его сохранности на период демонтажа зданий по адресу: Клинский проспект, д. 25, лит. В, БГ, ДЕ.
2. Рабочим проектом предусмотрено усиление фундаментов в осях "К/1-10" методом инъектирования в два этапа:
I этап – инъектирование тела фундаментов;
II этап – инъектирование основания фундаментов.
3. Усиление фундаментов выполняется со начала демонтажных работ на площадке.
4. На чертеже указаны абсолютные и относительные отметки.
5. Относительной отметке ±0,000 соответствует абсолютная отметка +4,370м.
6. Диаметр цементационных скважин усиления ЦС-42 мм.
7. Бурение скважин производится:
- с пола 1-го этажа демонтируемого здания по адресу: Клинский пр., д. 25, лит. Е, примыкающего к усиляемым фундаментам;
- со стороны помещения подвала демонтируемого здания по адресу: Клинский пр., д. 25, лит. Г, примыкающего к усиляемым фундаментам.
8. Шаг скважин усиления 0,8 м. В зонах ввода инженерных сетей, а также при невозможности производства работ, расположение скважин усиления (1*, 8*, 9*, 20*, 21*, 30*) уточнять по месту. В случае проникновения инъекционного раствора в подземные коммуникации нагнетание прекращается в экстренном порядке, и ведутся аварийно- ликвидационные работы по очистке коммуникаций.
9. Инъекционный раствор (водоцементное отношение 0,5).
10. Рецепт раствора инъекционного раствора для усиления оснований и фундаментов:
(на 100л готового раствора):
- цемент ПЦ400 ГОСТ 10178, кг -120
- вода техническая водопроводного качества, л -60
- суперпластификатор СЗ, кг -0,7
- нитрит натрия (НН) ГОСТ 19906, кг -1,0
11. Порядок загрузки материалов в мешалку: вода – НН – цемент – СЗ
12. Добавку НН вводить при отрицательных температурах
13. СЗ предварительно растворить в воде.
14. Конструкция и размеры фундаментов зданий приведены на основании материалов технического обследования, выполненного ООО "БЭСКИ".
15. Размеры фундаментов уточнить при пробном бурении. При размерах фундаментов, отличных от принятых в проекте, угол цементационных скважин должен быть скорректирован.
16. Технология выполнения работ по усилению фундаментов с помощью инъектирования приведена на листе КС-1.

7-03/04-17ПР-Кл25/2017-10.1-КС					
Реконструкция производственных корпусов бывшей табачной фабрики "Небо-Табак" с целью приспособления для современного использования (интерактивный жилой комплекс "Олимпия") на земельном участке по адресу г. Санкт-Петербург, Клинский проспект 25, лит А с кадастровым номером 78:32:0001635:17					
Изм.	Код.уч.	Лист	N док.	Подп.	Дата
ГИП	Татаринов				
Исполнитель	Березкин				
Разработал	Березкин				
Н.контр.	Войтович				
Усиление фундаментов здания по адресу г. Санкт-Петербург, Клинский пр., д. 21, литера А площадью в 30 метровых зону балансового владения работ по демонтажу здания лит. В, БГ, ДЕ г. 25 по Клинскому пр.			Стация	Лист	Листов
План подвала. Схема расположения цементационных скважин усиления тела и основания фундаментов. I ÷ II этапы. Разрез 1-1-2-2			P	2	
ООО "Бюро экспертизы и совершенствования проектных решений"					
Формат А1					

Ведомости объемов работ для усиления тела и основания фундаментов

1-ый этап – усиление тела фундаментов

N п/п	Наименование вида работ	Ед. изм.	Кол-во	Примечание
1	Разметка цементационных скважин	шт	30	
2	Бурение цементационных скважин Ø42 мм	шт	30	
	– по телу фундамента	м.п.	95,6	
3	Установка инъекционного оборудования	шт	30	
4	Инъектирование скважин цем. раствором с поглощением до 28 л/м.п.	м ³	2,7	

* Объемы работ приняты ориентировочно и должны уточняться в процессе производства работ.

** Расход инъекционного раствора определяется в процессе пробных закачек

2-ой этап – усиление контактной зоны "основание-фундамент"

N п/п	Наименование вида работ	Ед. изм.	Кол-во	Примечание
1	Повторное бурение цементационных скважин	шт	30	
	– по телу фундамента	м.п.	107,6	
	– по грунту	м.п.	18,4	
2	Установка инъекционного оборудования	шт	30	
3	Инъектирование скважин цем. раствором со средним расходом 450л на 1 инъекционную скважину	м ³	13,5	

* Объемы работ приняты ориентировочно и должны уточняться в процессе производства работ.

** Расход инъекционного раствора определяется в процессе пробных закачек

1. Данный лист см. совместно с листом КС-2.

Согласовано

Взам. инв. N

Подп. и дата

Инв. N подл.

7-03/04-17ПР-Кл25/2017-10.1-КС

Реконструкция производственных корпусов бывшей табачной фабрики "Нево-Табак" с целью приспособления для современного использования (многоквартирный жилой комплекс "Олимпия") на земельном участке по адресу: г. Санкт-Петербург, Клинский проспект 25, лит А с кадастровым номером 78:32:0001635:17

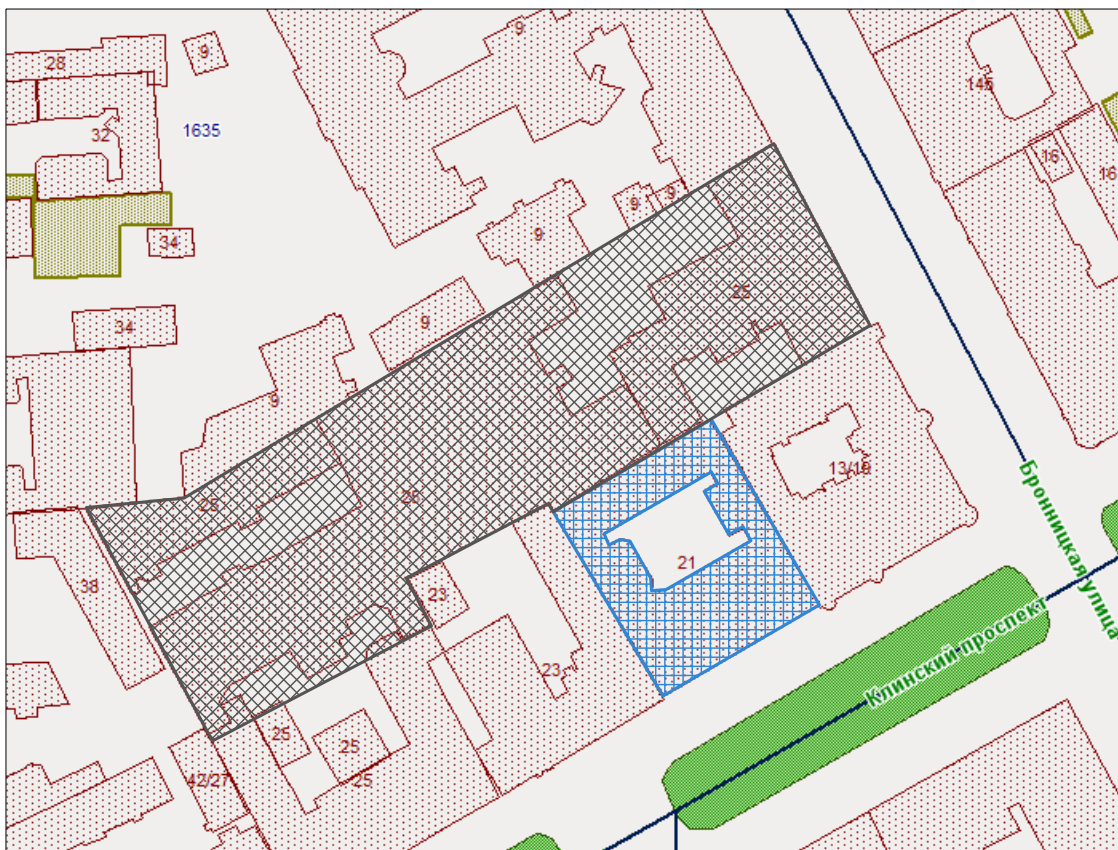
Усиление фундаментов здания по адресу: г. Санкт-Петербург, Клинский пр., д. 21 литера А, попадающего в 30 метровую зону возможного влияния работ по демонтажу зданий лит. В, БГ, ДЕ д. 25 по Клинскому пр.

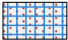

Стадия	Лист	Листов
Р	3	

Ведомости объемов работ для усиления тела и основания фундаментов

ООО "Бюро экспертизы и совершенствования проектных решений"

Ситуационный план расположения усиливаемого здания



-  – Усиливаемое здание, расположенное по адресу: Клинский пр., д. 21, лит. А
-  – Реконструируемые производственные корпуса бывшей табачной фабрики "Нево-Табак" с целью приспособления для современного использования (многоквартирный жилой комплекс "Олимпия") на земельном участке по адресу: Клинский пр., д. 25, лит. А

Согласовано

Инв. № подл.	Попр. и дата	Взам. инв. №	

Изм.	Кол.уч.	Лист	№ док.	Попр.	Дата

7-03/04-17ПР-Кл25/2017-10.1-КС

Лист

СОГЛАСОВАНО:

ПОДРЯДЧИК:

Генеральный директор
ООО «БЭИСПР»



Татаринов С.В.

2017 г.

СОГЛАСОВАНО:

ЗАКАЗЧИК

По доверенности Генеральный директор
ООО «КЕСКО»



Бидило Е.В.

2017 г.

ТЕХНИЧЕСКОЕ ЗАДАНИЕ

на разработку и согласование проектной документации (проектная документация и рабочие чертежи) и выполнению работ по усилению фундаментов зданий, попадающих в 30 метровую зону возможного влияния в рамках проекта реконструкции производственных корпусов бывшей табачной фабрики «Нево-Табак» с целью приспособления для современного использования (многоквартирный жилой комплекс «Олимпия») на земельном участке по адресу: Санкт-Петербург, Клинский проспект 25

1.	Обоснование для работы	Договор № 03/04-17ПП-Кл25 от 04.04.2017
2.	Застройщик	ООО «Клинский 25»
3.	Технический Заказчик	ООО «КЕСКО»
4.	Наименование Подрядчика, СРО	ООО «Бюро экспертизы и совершенствования проектных решений» (ООО «БЭ и СПР») Свидетельство СРО НП "Балтийское объединение проектировщиков" о допуске к работам по подготовке проектной документации, которые оказывают влияние на безопасность объектов капитального строительства. Регистрационный номер: №0234-2011-7813076030-03 от 14.12.2011г. Лицензия на осуществление деятельности по сохранению объектов культурного наследия (памятников истории и культуры) народов Российской Федерации от 21 января 2013г. № МКРФ 00440, выданной Министерством культуры Российской Федерации.
5.	Объект	г. Санкт-Петербург, Адмиралтейский район, – д. 25, лит Д по Клинскому пр. – д. 9, лит. А по Бронницкой ул. – д. 9, лит. Б по Бронницкой ул – д. 9, лит. С по Бронницкой ул – д. 23, лит. А по Клинскому пр – д. 23, лит. В по Клинскому пр. – д. 38, лит. Г по Московскому пр. – д. 36, лит. А по Московскому пр. – д. 25, лит. А (дворовые флигели) по Клинскому пр. – д. 21, лит. А по Клинскому пр. – д. 13/19, лит. А по Бронницкой ул.
6.	Цель	Обеспечения сохранности зданий (в том числе ОКН), попадающих в зону риска техногенных факторов и непосредственно примыкающих к строительной площадке на период демонтажа и реконструкции.
7.	Стадии выполнения работ	Разработка и согласование ПД предполагает две стадии: Стадия 1 - на период демонтажа зданий по адресу: Клинский проспект, д.25, лит. В, БГ, ДЕ (за исключением фасадной стены) Стадия 2 - на период реконструкции
8.	Этапы выполнения работ	Разработка и согласование ПД выполняется в три этапа: 1 Этап. Литера А дома 9 по Бронницкой улице (Стадия 1 и Стадия 2) Литера А дома 9 по Бронницкой улице является объектом культурного

		<p>наследия. Проект укрепления требует прохождения по разработанным проектным решениям государственной историко-культурной экспертизы и согласования в КГИОП.</p> <p>2 Этап - стадия 1 (стены литеры Д дома 25, дворовых флигелей литеры А дома 25, литер А и В дома 23, литеры А дома 21 по Клинскому проспекту; литер Б и С дома 9, литеры А дома 13/19 по Бронницкой улице; литеры Г дома 38 по Московскому проспекту).</p> <p>3 этап - стадия 2 литеры А и В дома 23, литеры А дома 21, фасадной стены литеры Д дома 25 по Клинскому проспекту; литеры А дома 13/19 по Бронницкой улице; литер А, дома 36 по Московскому проспекту и Г дома 38 по Московскому проспекту.</p>
9.	Состав работ	
9.1.		Здание по адресу: д. 25, лит Д по Клинскому пр., СПб (ОКН)
		<p>Бывшее здание заводоуправления товарищества табачной фабрики "А.Н. Шапошников и Ко», являющееся объектом культурного наследия, фасадом выходит на Клинский пр. Здание 5-этажное, без подвала, с чердаком, построено в 1898 г. Пристроенные дворовые флигели не относятся к объектам культурного наследия, проектом предусматривается их реконструкция с включением в состав вновь возводимого многоэтажного жилого дома.</p> <p>Конструктивная схема зданий — стеновая с несущими продольными и поперечными стенами из красного полнотелого кирпича. Фундаменты ленточные, бутовые. Глубина заложения - 2,5 - 2,7 м от поверхности.</p>
	Работы по 2 этапу	-выполнение проекта закрепления разуплотненных зон верхней части грунтов основания;
	Работы по 3 этапу	- усиление фундаментов фасадной стены путем устройства буроналивных свай с глубиной заложения острия не менее 18 метров от поверхности;
9.2.		Здание по адресу: д. 9, лит. А по Бронницкой ул., СПб (ОКН)
		<p>Бывшее здание лечебницы Александровской общины сестер милосердия Красного Креста, являющееся объектом культурного наследия. Здание 4-х этажное, с подвалом, цокольным этажом и чердаком. Здание построено в 1886 г. Конструктивная схема здания — стеновая с несущими продольными и поперечными стенами из красного полнотелого кирпича. Фундаменты ленточные, бутовые. Глубина заложения — 2,4-2,6 м от поверхности.</p>
	Работы по 1 этапу	-выполнение проекта закрепления разуплотненных зон верхней части грунтов основания;
	Работы по 1 этапу	- усиление фундаментов путем устройства буроналивных свай с глубиной заложения острия не менее 18 метров от поверхности;
9.3.		Здание по адресу: д. 9, лит. Б по Бронницкой ул, СПб
		<p>Двухэтажное здание без подвала. Здание построено в 1882 г. Конструктивная схема здания — стеновая с несущими продольными и поперечными стенами из красного полнотелого кирпича. Фундаменты ленточные, бутовые. Глубина заложения - 2,1 м от поверхности.</p>
	Работы по 2 этапу	-выполнение проекта закрепления разуплотненных зон верхней части грунтов основания;
	Работы по 3 этапу	Не предусмотрены
9.4.		Здание по адресу: д. 9, лит. С по Бронницкой ул, СПб
		<p>Одноэтажное здание без подвала. Здание построено в 1882 г. Конструктивная схема здания — стеновая с несущими продольными и поперечными стенами из красного полнотелого кирпича. Фундаменты ленточные, бутовые. Глубина заложения — 2,1 м от поверхности.</p>
	Работы по 2 этапу	-выполнение проекта закрепления разуплотненных зон верхней части грунтов основания;
	Работы по 3 этапу	Не предусмотрены
9.5.		Здание по адресу: д. 23, лит. А по Клинскому пр, СПб
		<p>3-4 этажное здание с подвалом, чердаком и мансардой. Здание построено до 1917 г.</p> <p>Конструктивная схема здания — стеновая с несущими продольными и</p>

		поперечными стенами из красного полнотелого кирпича. Фундаменты ленточные, бутовые. Глубина заложения - 2,5 - 2,7 м от поверхности.
	Работы по 2 этапу	-выполнение проекта закрепления разуплотненных зон верхней части грунтов основания;
	Работы по 3 этапу	- усиление фундаментов путем устройства буроинъекционных свай с глубиной заложения острия не менее 18 метров от поверхности;
9.6.		Здание по адресу: д. 23, лит. В по Клинскому пр., СПб
		Дворовой флигель, пристроенный к д. 23, лит. А. Здание построено до 1917 г. Конструктивная схема здания — стеновая с несущими продольными и поперечными стенами из красного полнотелого кирпича. Фундаменты ленточные, бутовые. Глубина заложения - 2,5 - 2,7 м от поверхности.
	Работы по 2 этапу	-выполнение проекта закрепления разуплотненных зон верхней части грунтов основания;
	Работы по 3 этапу	- усиление фундаментов путем устройства буроинъекционных свай с глубиной заложения острия не менее 18 метров от поверхности;
9.7.		Здание по адресу: д. 38, лит. Г по Московскому пр. СПб
		Двухэтажное здание, без подвала с чердаком. Здание построено до 1917 г. Конструктивная схема здания - стеновая с несущими продольными и поперечными стенами из красного полнотелого кирпича. Фундаменты ленточные, бутовые, по песчаной подушке. Глубина заложения - 1,5 м от поверхности.
	Работы по 2 этапу	-выполнение проекта закрепления разуплотненных зон верхней части грунтов основания;
	Работы по 3 этапу	- усиление фундаментов путем устройства буроинъекционных свай с глубиной заложения острия не менее 18 метров от поверхности;
9.8.		Здание по адресу: д. 36, лит. А по Московскому пр., СПб
		4-5-этажное здание с подвалом и чердаком. Здание построено в 1882 г. Конструктивная схема здания - стеновая с несущими продольными и поперечными стенами из красного полнотелого кирпича. Фундаменты ленточные, бутовые, по песчаной подушке. Глубина заложения - 1,84 - 2,1 м от поверхности.
	Работы по 2 этапу	Не предусмотрены
	Работы по 3 этапу	- усиление фундаментов путем устройства буроинъекционных свай с глубиной заложения острия не менее 18 метров от поверхности;
9.9.		Здание по адресу: д. 25, лит. А (дворовые флиг.) по Клинскому пр., СПб
		Бывшее здание заводоуправления товарищества табачной фабрики "А.Н. Шапошников и Ко», являющееся объектом культурного наследия, фасадом выходит на Клинский пр. Здание 5-этажное, без подвала, с чердаком, построено в 1898 г. Пристроенные дворовые флигели не относятся к объектам культурного наследия, проектом предусматривается их реконструкция с включением в состав вновь возводимого многоэтажного жилого дома. Конструктивная схема зданий — стеновая с несущими продольными и поперечными стенами из красного полнотелого кирпича. Фундаменты ленточные, бутовые. Глубина заложения - 2,5 - 2,7 м от поверхности.
	Работы по 2 этапу	-выполнение проекта закрепления разуплотненных зон верхней части грунтов основания;
	Работы по 3 этапу	Не предусмотрены
9.10.		Здание по адресу: д. 21, лит. А по Клинскому пр., СПб
		4-5-этажное здание с подвалом и чердаком. Здание построено до 1917 г. Конструктивная схема здания — стеновая с несущими продольными и поперечными стенами из красного полнотелого кирпича. Фундаменты ленточные, бетонные и бутовые. Глубина заложения - 2,6 м от поверхности.
	Работы по 2 этапу	-выполнение проекта закрепления разуплотненных зон верхней части грунтов основания;
	Работы по 3 этапу	- усиление фундаментов путем устройства буроинъекционных свай с глубиной заложения острия не менее 18 метров от поверхности;
9.11.		Здание по адресу: д. 13/19, лит. А по Бронницкой ул., СПб
		6-7-этажное здание с подвалом, чердаком и мансардой. Здание построено в

		1903 г. Конструктивная схема здания — стеновая с несущими продольными и поперечными стенами из красного полнотелого кирпича. Фундаменты ленточные, бутовые и кирпичные. Глубина заложения - 2,6 - 2,85 м от поверхности.
	Работы по 2 этапу	-выполнение проекта закрепления разуплотненных зон верхней части грунтов основания;
	Работы по 3 этапу	- усиление фундаментов путем устройства буройнъекционных свай с глубиной заложения острия не менее 18 метров от поверхности;
10.	Особые условия.	Перечень исходных данных, предоставляемых Заказчиком: <ul style="list-style-type: none"> - Отчет об инженерно-геологических изысканий площадки строительства; - Материалы обследования окружающей застройки, попадающей в тридцатиметровую зону влияния; - Нагрузки на фундаменты до реконструкции и после; - Проектную документацию разделов АР, КР; - Геотехническое обоснование строительства; - Генеральный план, совмещенный с инженерными коммуникациями. - Задание КГИОП по домам являющимся ОКН
11.	Количество и порядок передачи результата выполнения работ	11.1 Состав отчетной документации: по каждому зданию предусмотрено 2 тома в соответствии со стадиями проектирования 11.2 Подрядчик передает Заказчику для предварительного рассмотрения технический отчет на электронном носителе в формате PDF – 1 экз. 11.3 После согласования с Заказчиком материалов по п.11.2. Подрядчик передает Заказчику: 11.3.1 ПД на бумажном носителе – 3 экз. 11.3.2 технический отчет на электронном носителе в формате разработки –графические материалы- DWG , текстовые материалы-DOC . 11.3.3 технический отчет на электронном носителе в формате PDF.

Саморегулируемая организация,
основанная на членстве лиц, осуществляющих подготовку проектной документации
НЕКОММЕРЧЕСКОЕ ПАРТНЕРСТВО
«Балтийское объединение проектировщиков»
190103, Рижский пр., д. 3, лит. Б, г. Санкт-Петербург, info@srobop.ru
Регистрационный номер в государственном реестре саморегулируемых организаций
СРО-П-042-05112009

г. Санкт-Петербург

«14» декабря 2011 г.

СВИДЕТЕЛЬСТВО

о допуске к определенному виду или видам работ, которые оказывают влияние на
безопасность объектов капитального строительства

№ 0234-2011-7813076030-03

Выдано члену саморегулируемой организации:

**Обществу с ограниченной ответственностью «Бюро экспертизы и
совершенствования проектных решений»,**

ИНН 7813076030, ОГРН 1027806875194, 197046, улица Малая Посадская, дом 4, Литер А, пом. 6Н,
г. Санкт-Петербург.

Основание выдачи Свидетельства: **Решение Совета некоммерческого партнерства
«Балтийское объединение проектировщиков», протокол № 231-СП/П/11 от «14»
декабря 2011 года.**

Настоящим Свидетельством подтверждается допуск к работам, указанным в приложении к настоящему
Свидетельству, которые оказывают влияние на безопасность объектов капитального строительства.

Начало действия с «14» декабря 2011 г.

Свидетельство без приложения недействительно.

Свидетельство действительно без ограничения срока и территории его действия.

Свидетельство выдано взамен ранее выданного № _____ 0234-2011-7813076030-02

Первый зам. директора



(подпись)

Серов В.А.

фамилия, инициалы

001937

ПРИЛОЖЕНИЕ К СВИДЕТЕЛЬСТВУ

к Свидетельству о допуске к
определенному виду или видам работ,
которые оказывают влияние на безопасность
объектов капитального строительства
от «14» декабря 2011 г.
№ 0234-2011-7813076030-03

Виды работ, которые оказывают влияние на безопасность объектов использования атомной энергии

и о допуске к которому член Некоммерческого партнерства «Балтийское
объединение проектировщиков» Общество с ограниченной
ответственностью «Бюро экспертизы и совершенствования проектных
решений» имеет Свидетельство

№	Наименование вида работ
1.	Нет

вправе заключать договоры по осуществлению организации работ, стоимость которых по одному договору
не превышает (составляет)

Виды работ, которые оказывают влияние на безопасность особо опасных и технически сложных объектов капитального строительства (кроме объектов использования атомной энергии)

и о допуске к которому член Некоммерческого партнерства «Балтийское
объединение проектировщиков» Общество с ограниченной
ответственностью «Бюро экспертизы и совершенствования проектных
решений» имеет Свидетельство

№	Наименование вида работ
1.	Нет

вправе заключать договоры по осуществлению организации работ, стоимость которых по одному договору
не превышает (составляет)

Виды работ, которые оказывают влияние на безопасность объектов капитального строительства (кроме особо опасных и технически сложных объектов, объектов использования атомной энергии)

и о допуске к которому член Некоммерческого партнерства «Балтийское
объединение проектировщиков» Общество с ограниченной
ответственностью «Бюро экспертизы и совершенствования проектных
решений» имеет Свидетельство

№	Наименование вида работ
1.	1. Работы по подготовке схемы планировочной организации земельного участка:

002153

Приложение стр. 1 из 3

1.1.	Работы по подготовке генерального плана земельного участка
1.2.	Работы по подготовке схемы планировочной организации трассы линейного объекта
1.3.	Работы по подготовке схемы планировочной организации полосы отвода линейного сооружения
2.	2. Работы по подготовке архитектурных решений
3.	3. Работы по подготовке конструктивных решений
4.	6. Работы по подготовке технологических решений: 6.1. Работы по подготовке технологических решений жилых зданий и их комплексов 6.2. Работы по подготовке технологических решений общественных зданий и сооружений и их комплексов 6.3. Работы по подготовке технологических решений производственных зданий и сооружений и их комплексов 6.6. Работы по подготовке технологических решений объектов сельскохозяйственного назначения и их комплексов
5.	9. Работы по подготовке проектов мероприятий по охране окружающей среды
6.	11. Работы по подготовке проектов мероприятий по обеспечению доступа маломобильных групп населения
7.	12. Работы по обследованию строительных конструкций зданий и сооружений
8.	13. Работы по организации подготовки проектной документации, привлекаемым застройщиком или заказчиком на основании договора юридическим лицом или индивидуальным предпринимателем (генеральным проектировщиком), по договорам, стоимость которых по одному договору не превышает 5 000 000 (пяти миллионов) рублей

Общество с ограниченной ответственностью «Бюро экспертизы и совершенствования проектных
вправе заключать договоры по осуществлению организации работ по организации подготовки проектной
документации, привлекаемым застройщиком или заказчиком на основании договора юридическим лицом
или индивидуальным предпринимателем (генеральным проектировщиком), стоимость которых по одному
договору не превышает

5 000 000 (Пяти миллионов) рублей

**Виды работ, которые оказывают влияние на безопасность уникальных
объектов капитального строительства**

и о допуске к которому член Некоммерческого партнерства «Балтийское
объединение проектировщиков» Общество с ограниченной
ответственностью «Бюро экспертизы и совершенствования проектных
решений» имеет Свидетельство

№	Наименование вида работ
1.	Нет

вправе заключать договоры по осуществлению организации работ, стоимость которых по одному договору
не превышает (составляет)

Первый зам. директор



(подпись)

Серов В.А.

Серов В.А.
фамилия, инициалы

Саморегулируемая организация,
основанная на членстве лиц, выполняющих инженерные изыскания
**Некоммерческое партнерство содействия развитию инженерно-изыскательской
отрасли «Ассоциация Инженерные изыскания в строительстве» («АИИС»)**
105187, г. Москва, Окружной проезд, д. 18, <http://www.oaiis.ru>
регистрационный номер в государственном реестре
саморегулируемых организаций СРО-И-001-28042009

г. Москва

«27» декабря 2011 г.

СВИДЕТЕЛЬСТВО

о допуске к определенному виду или видам работ, которые оказывают
влияние на безопасность объектов капитального строительства
№ 01-И-№0754-2

Выдано члену саморегулируемой организации: Общество

с ограниченной ответственностью «Бюро экспертизы и совершенствования
(полное и сокращенное наименование юридического лица, фамилия, имя отчество индивидуального предпринимателя,

проектных решений) (ООО «БЭиСПР»)

место жительства, дата рождения индивидуального предпринимателя)

ОГРН 1027806875194 ИНН 7813076030

РФ, 197046, г. Санкт-Петербург, ул. Малая Посадская, д. 4, пом. 6Н, литер А
(адрес местонахождения организации)

Основание выдачи Свидетельства: **решение Координационного совета «АИИС»**
(Протокол № 91 от 27.12.2011 г.)

Настоящим Свидетельством подтверждается допуск к работам, указанным в
приложении к настоящему Свидетельству, которые оказывают влияние на
безопасность объектов капитального строительства.

Начало действия с «27» декабря 2011 г.

Свидетельство без Приложения не действительно.

Свидетельство выдано без ограничения срока и территории его действия.

Свидетельство выдано взамен ранее выданного 01-И-№0754-1 от 24 сентября 2010 г.

Президент Координационного совета



М. И. Богданов

Исполнительный директор



А. В. Матросова

Регистрационный номер: АИИС И- 01- 0754-2- 27122011

ПРИЛОЖЕНИЕ

к Свидетельству о допуске к определенному виду или видам работ, которые оказывают влияние на безопасность объектов капитального строительства
от «27» декабря 2011 г. № 01-И-№0754-2

Виды работ, которые оказывают влияние на безопасность объектов капитального строительства, включая особо опасные и технически сложные объекты капитального строительства (кроме объектов использования атомной энергии), и о допуске к которым член Саморегулируемой организации Некоммерческое партнерство содействия развитию инженерно-изыскательской отрасли «Ассоциация инженерные изыскания в строительстве» Общество с ограниченной ответственностью «Бюро экспертизы и совершенствования проектных решений» имеет Свидетельство

№	Наименование вида работ
1.	1. Работы в составе инженерно-геодезических изысканий 1.2. Геодезические наблюдения за деформациями и осадками зданий и сооружений, движениями земной поверхности и опасными природными процессами 1.3. Создание и обновление инженерно-топографических планов в масштабах 1:200 - 1:5000, в том числе в цифровой форме, съемка подземных коммуникаций и сооружений 1.6. Специальные геодезические и топографические работы при строительстве и реконструкции зданий и сооружений
2.	2. Работы в составе инженерно-геологических изысканий 2.1. Инженерно-геологическая съемка в масштабах 1:500 - 1:25000 2.2. Проходка горных выработок с их опробованием, лабораторные исследования физико-механических свойств грунтов и химических свойств проб подземных вод 2.3. Изучение опасных геологических и инженерно-геологических процессов с разработкой рекомендаций по инженерной защите территории 2.4. Гидрогеологические исследования 2.5. Инженерно-геофизические исследования
3.	5. Работы в составе инженерно-геотехнических изысканий. (Выполняются в составе инженерно-геологических изысканий или отдельно на изученной в инженерно-геологическом отношении территории под отдельные здания и сооружения) 5.1. Проходка горных выработок с их опробованием и лабораторные исследования механических свойств грунтов с определением характеристик для конкретных схем расчета оснований фундаментов 5.2. Полевые испытания грунтов с определением их стандартных прочностных и деформационных характеристик (штамповые, сдвиговые, прессиометрические, срезные). Испытания эталонных и натуральных свай 5.3. Определение стандартных механических характеристик грунтов методами статического, динамического и бурового зондирования 5.4. Физическое и математическое моделирование взаимодействия зданий и сооружений с геологической средой 5.5. Специальные исследования характеристик грунтов по отдельным программам для нестандартных, в том числе нелинейных методов расчета оснований фундаментов и конструкций зданий и сооружений 5.6. Геотехнический контроль строительства зданий, сооружений и прилегающих территорий

Исполнительный директор «АИИС»

А. В. Матросова

4. 6. Обследование состояния грунтов основания зданий и сооружений

X X X X X X X X X X X X X X X X X X X вправе заключать договор
(полное наименование члена саморегулируемой организации)

по осуществлению организации работ X X X X X X X X X X X X X X X, стоимость
(наименование вида работ)

которых по одному договору не превышает (составляет) X X X X X X X X X X X X X X X
(стоимость работ)

Президент Координационного совета



М. И. Богданов

Исполнительный директор



А. В. Матросова





Министерство культуры
Российской Федерации

ЛИЦЕНЗИЯ

№ МКРФ 00440 от 21 января 2013 г.

На осуществление деятельности по сохранению объектов культурного наследия (памятников истории и культуры) народов Российской Федерации

(указывается конкретный вид лицензируемой деятельности)

Виды работ, выполняемых в составе лицензируемого вида деятельности, в соответствии с частью 2 статьи 12 Федерального закона «О лицензировании отдельных видов деятельности»:

согласно приложению № 1 к лицензии

(указываются в соответствии с перечнем работ, установленным положением о лицензировании соответствующего вида деятельности)

Настоящая лицензия предоставлена:

**Обществу с ограниченной ответственностью
«Бюро экспертизы и совершенствования проектных решений»**

ООО «БЭиСПР»

(указывается полное и (в случае, если имеется), сокращенное наименование (в том числе фирменное наименование), организационно-правовая форма юридического лица (фамилия, имя и (в случае, если имеется) отчество индивидуального предпринимателя, данные документа, удостоверяющего его личность)

Основной государственный регистрационный номер юридического лица (индивидуального предпринимателя) (ОГРН) **1027806875194**

Идентификационный номер налогоплательщика **7813076030**

000549

Адрес места нахождения и места осуществления лицензируемого вида деятельности:

**197046, г. Санкт-Петербург, ул. Малая Посадская, д. 4, пом. 6Н,
литер А**

(указываются адрес места нахождения (место жительства – для индивидуального предпринимателя),
и адреса мест осуществления работ (услуг), выполняемых (оказываемых) в составе лицензируемого вида деятельности)

Настоящая лицензия предоставлена на срок

бессрочно

Настоящая лицензия предоставлена на основании решения
лицензирующего органа – приказа:

от 21 января 2012 г. № 30

Настоящая лицензия имеет 1 приложение, являющееся ее неотъемлемой
частью на 1 листе.

Заместитель Министра
(должность уполномоченного лица)

М.П.



(подпись уполномоченного лица)

А.Е.Бусыгин

(ф.и.о. уполномоченного лица)



Министерство культуры
Российской Федерации

ПРИЛОЖЕНИЕ № 1

к лицензии № **МКРФ 00440** от **21 января 2013 г.**

Виды выполняемых работ:

разработка проектной документации по консервации, ремонту, реставрации, приспособлению и воссозданию объектов культурного наследия (памятников истории и культуры) народов Российской Федерации;
разработка проектной документации по инженерному укреплению объектов культурного наследия (памятников истории и культуры) народов Российской Федерации.

Заместитель Министра
(должность уполномоченного лица)

М.П.



А.Е.Бусыгин

(ф.и.о. уполномоченного лица)

000541